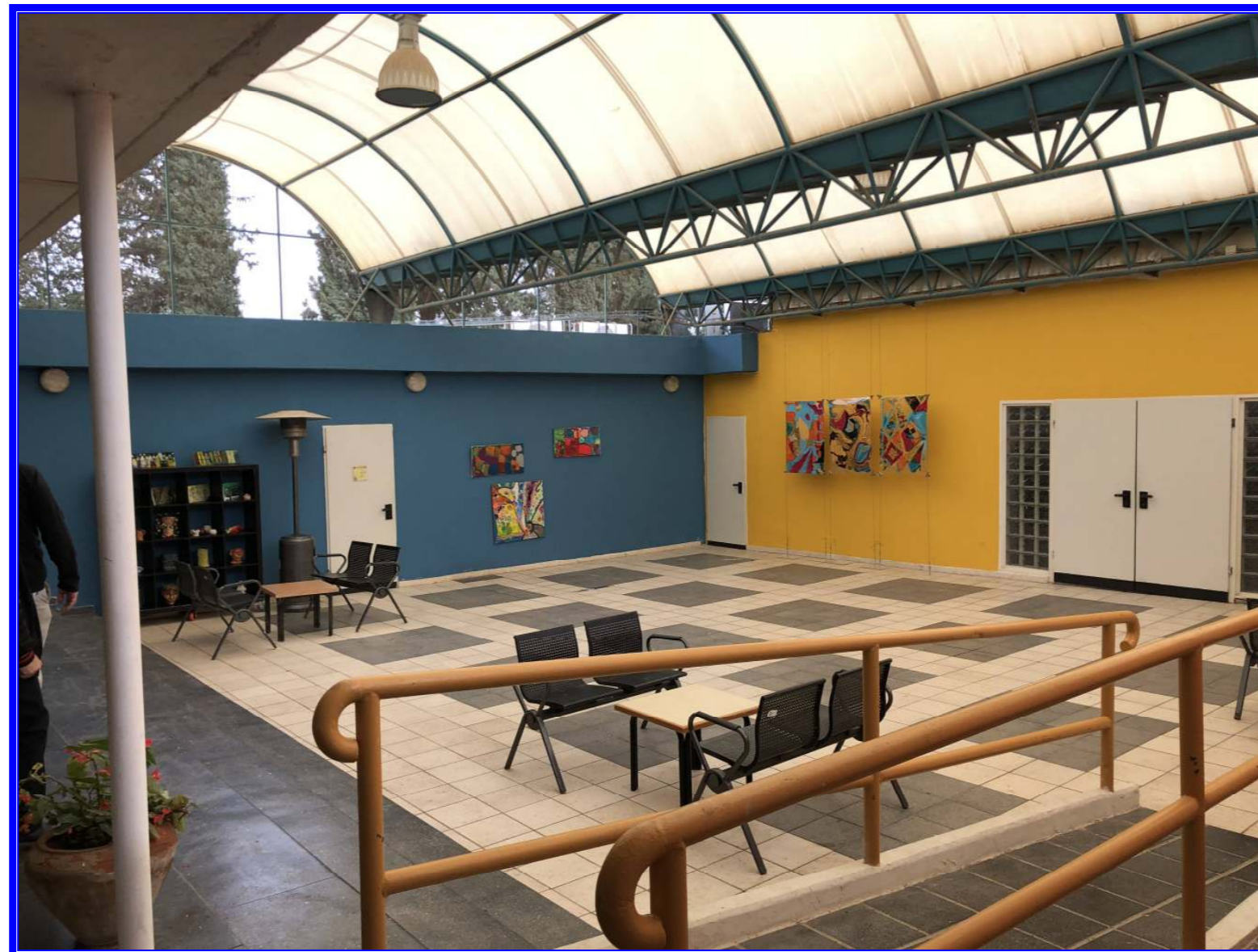




מועצה לשימור  
אתרי מורשת בישראל (ע"ר)

שדרות



# מוזיאון המייסדים שדרות

ספטמבר 2020

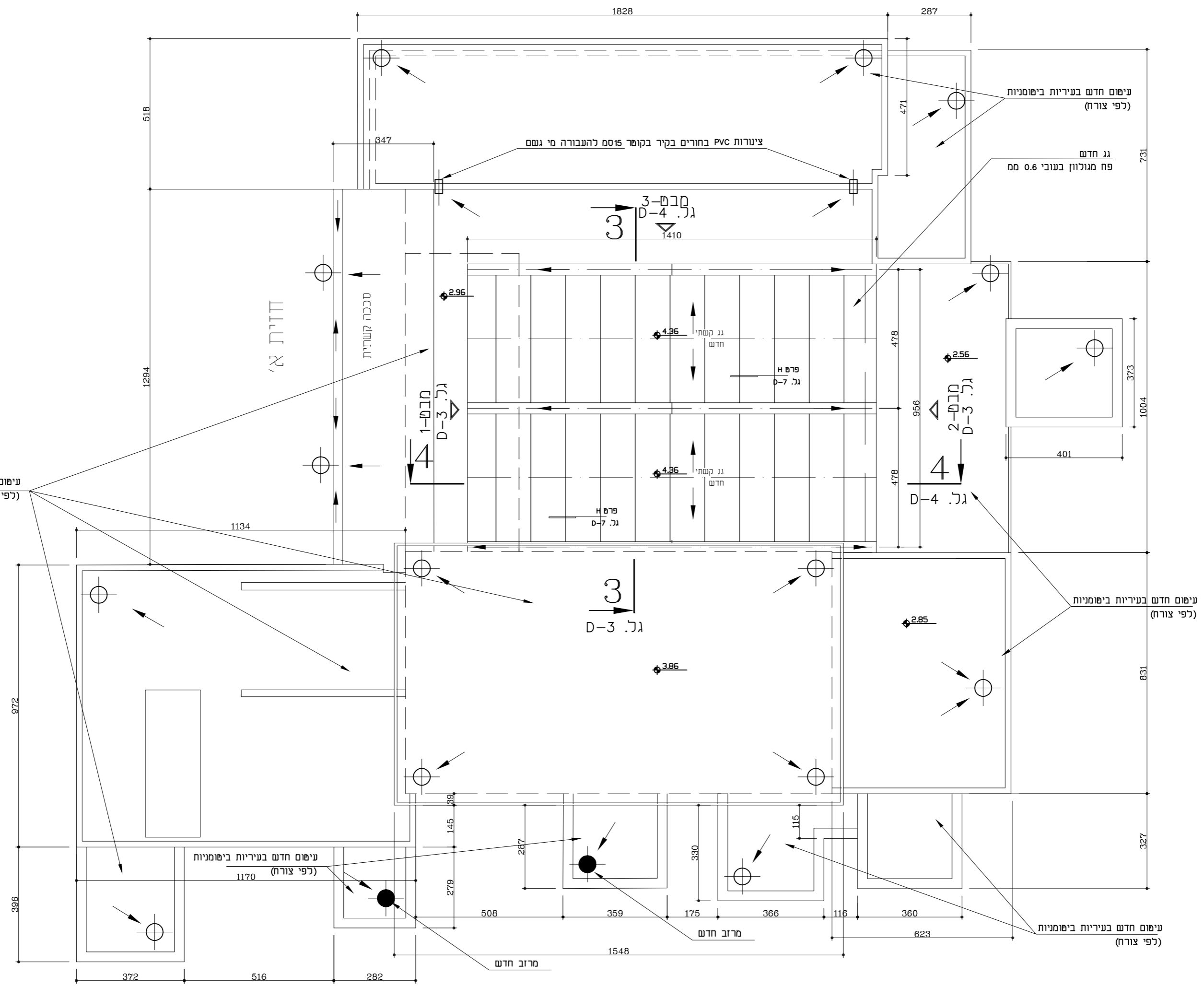


מוזיאון המייסדים  
שדרות

09.2020

מס. גל.	שם הגליון
0	מפה טופוגרפית
1	תכנית
2	תכנית גג
3	חתך 1-1 חתך 2-2
4	רשימת רצפה צביעה פנימית
5	תכנית תקרה
D-1	חזית ACD פרט 1
D-2	חזית BC פרט 2
D-3	מבט-1 מבט-2 חתך 3-3
D-4	מבט-3 חתך 4-4
D-5	חתך A-A חתך B-B חתך C-C
D-6	פרט A, פרט B
D-7	פרט C פרט D פרט E פרט F
D-8	פרט G
א-1	דלתות
ב-1	דלתות
ב-2	דלתות
01	תכנית פירוקים והריסות





עיטום חדש בעיריות ביטומניות  
(לפי צורה)

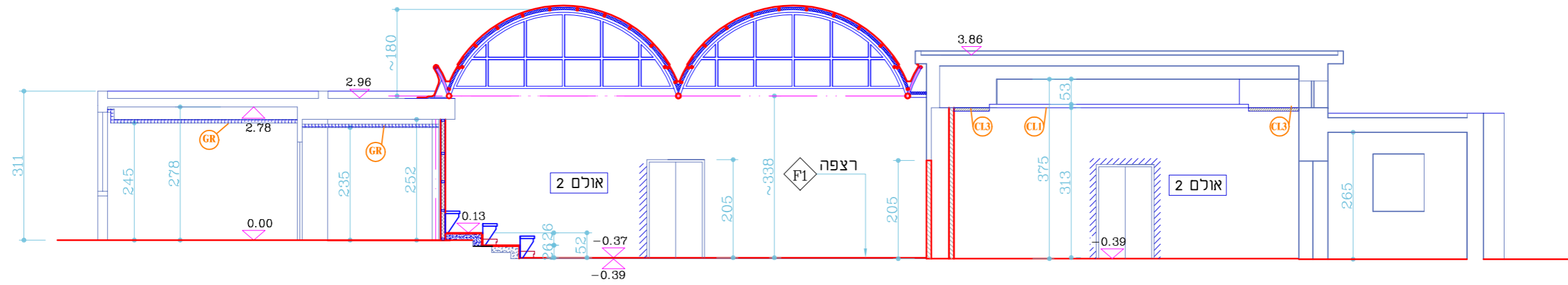
עיטום חדש בעיריות ביטומניות  
(לפי צורה)

עיטום חדש בעיריות ביטומניות  
(לפי צורה)

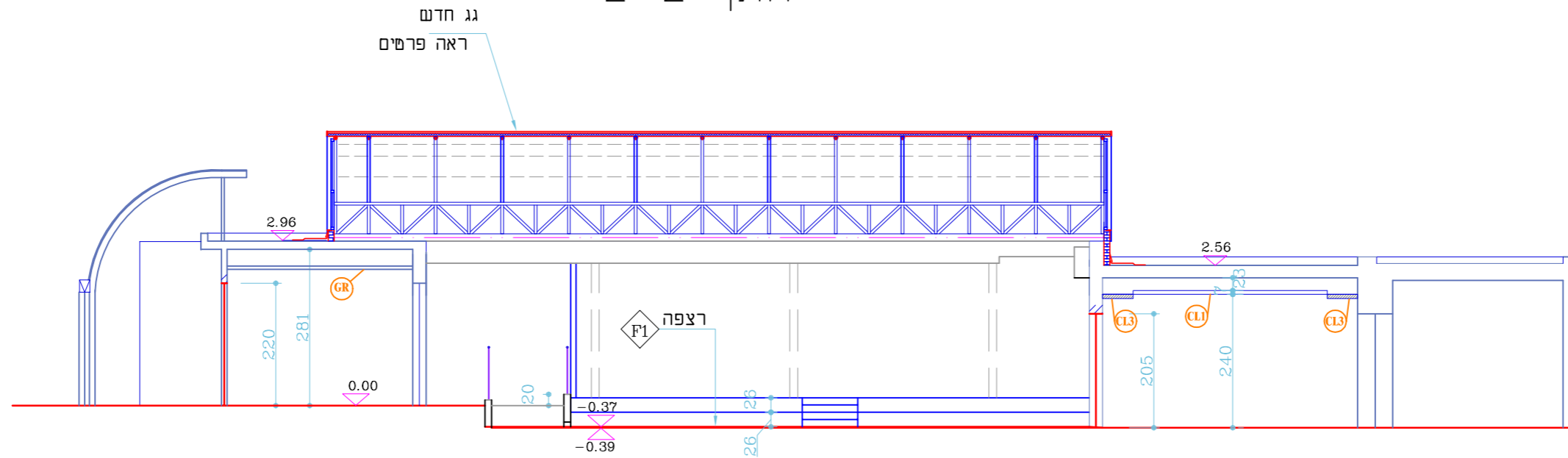
תאריך	שינויים	לעין	כתיבת מס	מס	גליון מס	תכנית ג	שם גליון	שם חכנית	שם חכנית	מועצה לשמירת אתרי מורשת בישראל
			118	2	2	ג	מזיאן המיסדים	שם חכנית	שם חכנית	מועצה לשמירת אתרי מורשת בישראל
			09.2020	תאריך	קנה מידה	קונסטרוקציה	אודיכל	אודיכל	אודיכל	מועצה לשמירת אתרי מורשת בישראל
				09.2020	1:125	קונסטרוקציה	אודיכל	אודיכל	אודיכל	מועצה לשמירת אתרי מורשת בישראל
						שורה	קודב	קודב	קודב	מועצה לשמירת אתרי מורשת בישראל



# חתך 1-1



# חתך 2-2



תכנית תקרה  
ראה גל. 5

תקרה פריקה 60/120 דגם וגוון לבחירת מעצב פנים	CL1
סיור גבס הקפי בחלל, במפלס תקרה פריקה דגם וגוון לבחירת מעצב פנים	CL3
תקרת גבס ורוד	GR
תקרת גבס ירוק	GG

מועצה לשמור אתרי מורשת בישראל	שם תכנית	מוזיאון המייסדים	שם גליון	1-1 חתך	גליון מס	3	תאריך	09.2020	לעיון	כמבר/ביצוע	שינויים	תאריך
	מנהל	אוריאל	סגל	2-2 חתך	קנה מידה	1:125	תאריך	118	לעיון	כמבר/ביצוע	שינויים	תאריך
קודב	אוריאל	אוריאל	קונסטרוקטור	שורץ	חתימת מס	118	תאריך	09.2020	לעיון	כמבר/ביצוע	שינויים	תאריך

## רשימת רצפה

מס. הרצפה	מס/שם החדר	סכימה הרצפה	רשמת פירטי הרצפה	פרטים והערות
F1	אולם 1 אולם 2		מרצפות גרנים פורצלן 60*60 על שכבת דבק עם מילוי קטעי שקיעות מרצפות קיימות קונסטרוקצייה של רצפה קיימת	320.7m2
F2	רמפה משופעת		מרצפות גרנים פורצלן 50*50 על שכבת דבק עם מילוי קטעי שקיעות מרצפות קיימות קונסטרוקצייה של רצפה קיימת	5.3m2
F3	שירותים		מרצפות גרנים פורצלן נגד החלקה 33*33 על שכבת דבק מרצפות קיימות קונסטרוקצייה של רצפה קיימת	31.2m2

גמר חיצוני בסופרקריל לפי הגבן קיים

## צביעה פנימית

הערות	חומר גימור	מס. צבע	פירטי של בנין					שם	
			קונסטרוקצייה פלדה לגג קשתי	רצפה	תקרת גבס	תקרה	מחיצות מבלוקי בשון		קירות בשון
	קטלוג "שמבור MIX" סופרקריל	A	צבע יסודת, צבע למתכת גון לפי קיים	צבע מרצפות לפי הבחירת מעצב פנים		צבע לפי הבחירת מעצב פנים	צבע לפי הבחירת מעצב פנים	צבע לפי הבחירת מעצב פנים	אולם 1
	קטלוג "שמבור MIX" סופרקריל White Lace OW21 1P (P.1)	B		צבע מרצפות לפי הבחירת מעצב פנים	צבע לפי הבחירת מעצב פנים	תיקרת פריקה וסינר צבע לפי הבחירת מעצב פנים	צבע לפי הבחירת מעצב פנים	צבע לפי הבחירת מעצב פנים	אולם 2 חדר 1 חדר 2
				מרצפות קיימות	צבע לפי הבחירת מעצב פנים		צבע לפי הבחירת מעצב פנים	צבע לפי הבחירת מעצב פנים	חדר 3 חדר 4 חדר 5 חדר 6 חדר 7 מסדרון
			מרצפות גרנים פורצלן צבע בז'		טיח	תקרת מגשי פח צבע לבן	טיח אריחי קרמיקה 33*25 בגובה H=200 צבע בז'	טיח אריחי קרמיקה 33*25 בגובה H=200 צבע בז'	שירותים מטבח

מועצה לשטרות אר"י מרמת בישראל
מס. ת.ד. 1000

שם תכנית
מוזיאון המייסדים

מחנדים
אודיכל

לוח
ברגמן

שם גיליון
רשימת רצפה

אודיכל
צביעה פנימית

קדרוב
קונסטרוקטור

גיליון מס
118

קנה מידה
4

תאריך
09.2020

לעיון
למכר/ביצוע

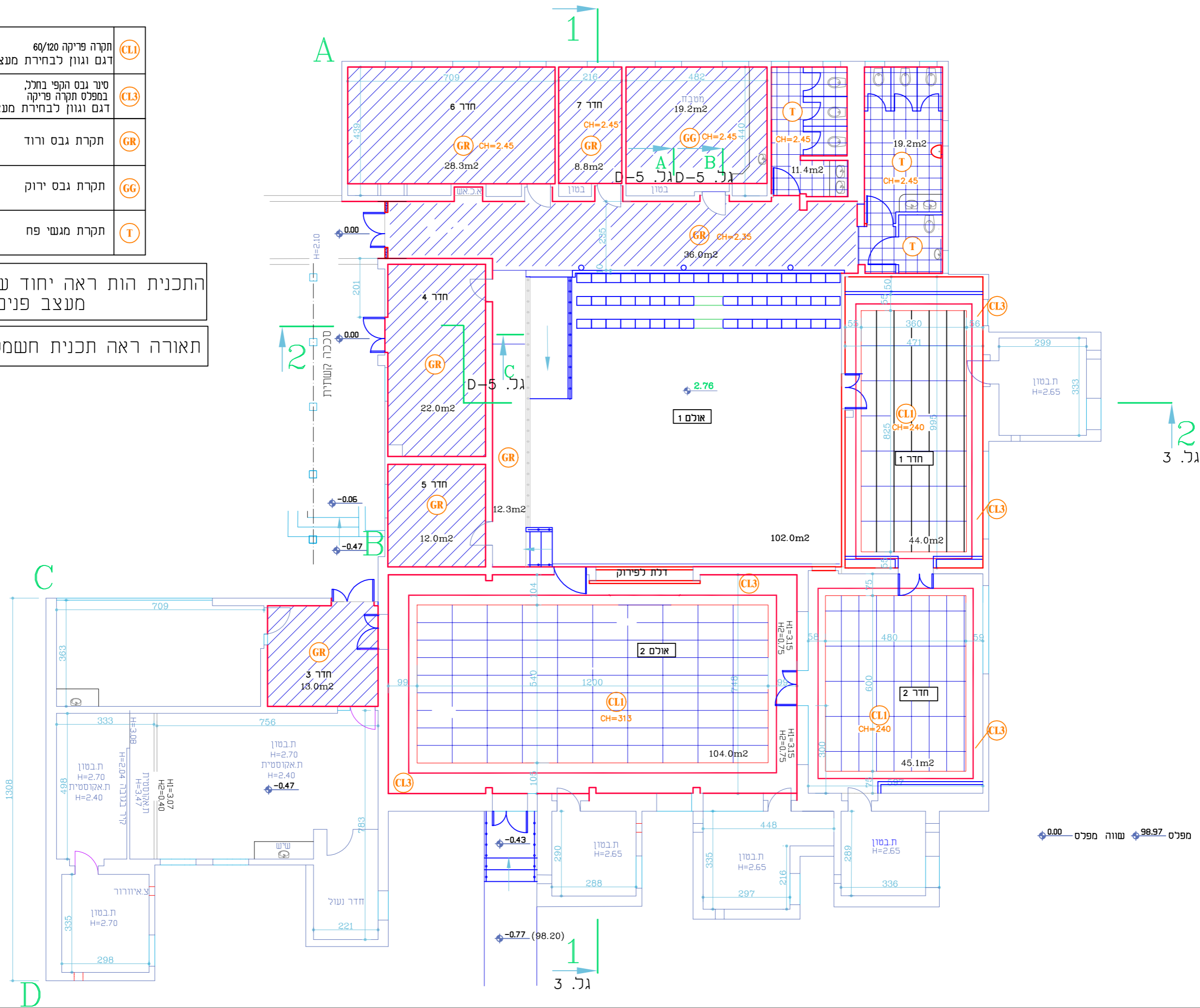
שינויים
שינויים

תאריך

תקרה פריקה 60/120 דגם וגוון לבחירת מעצב פנים	CL1
טינו גבס הקפי בחלק, במפלס תקרה פריקה דגם וגוון לבחירת מעצב פנים	CL3
תקרת גבס ורוד	GR
תקרת גבס ירוק	GG
תקרת מגשי פח	T

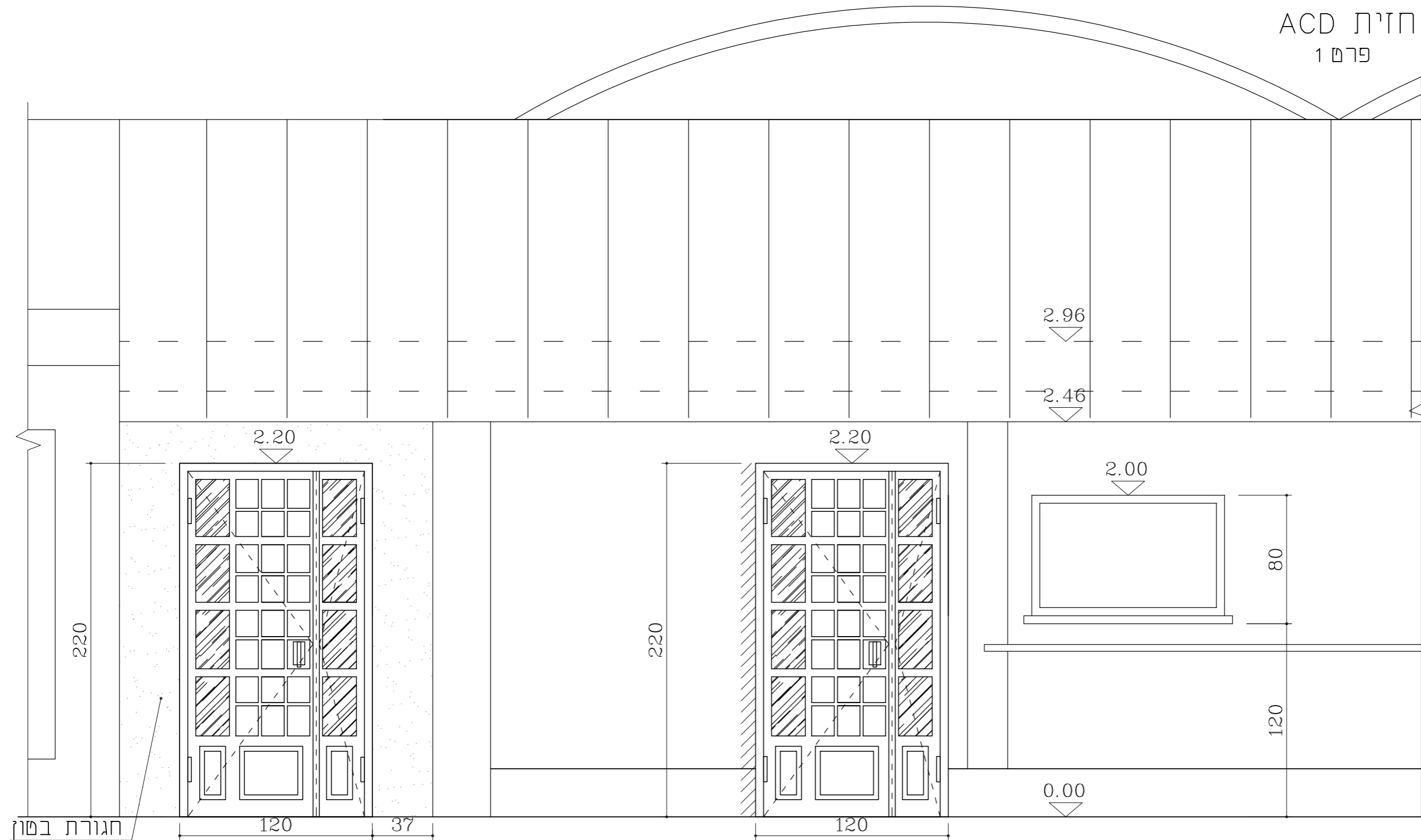
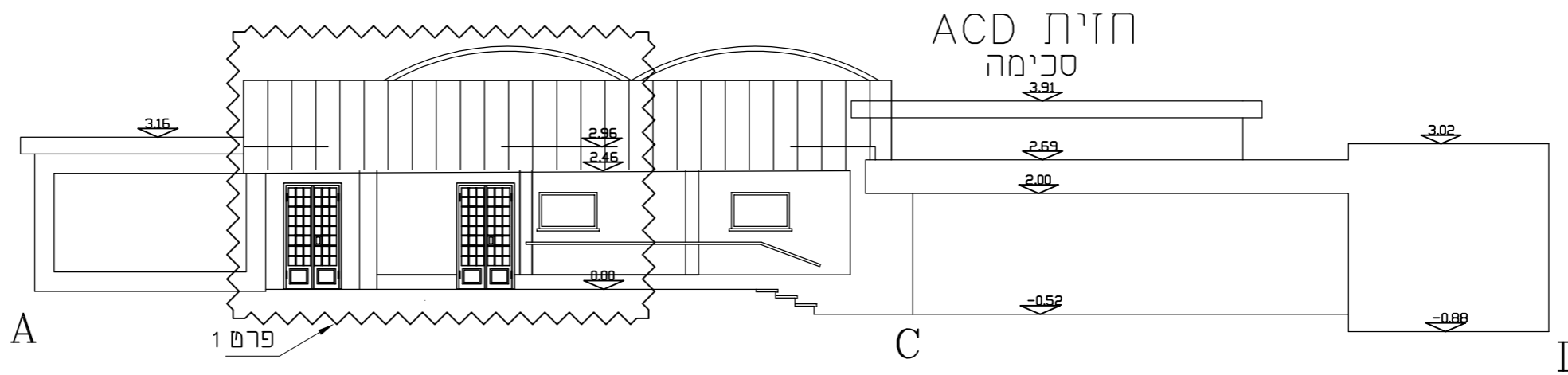
התכנית הות ראה יחוד עם תכנית של  
מעצב פנים

תאורה ראה תכנית חשמל ותאורה



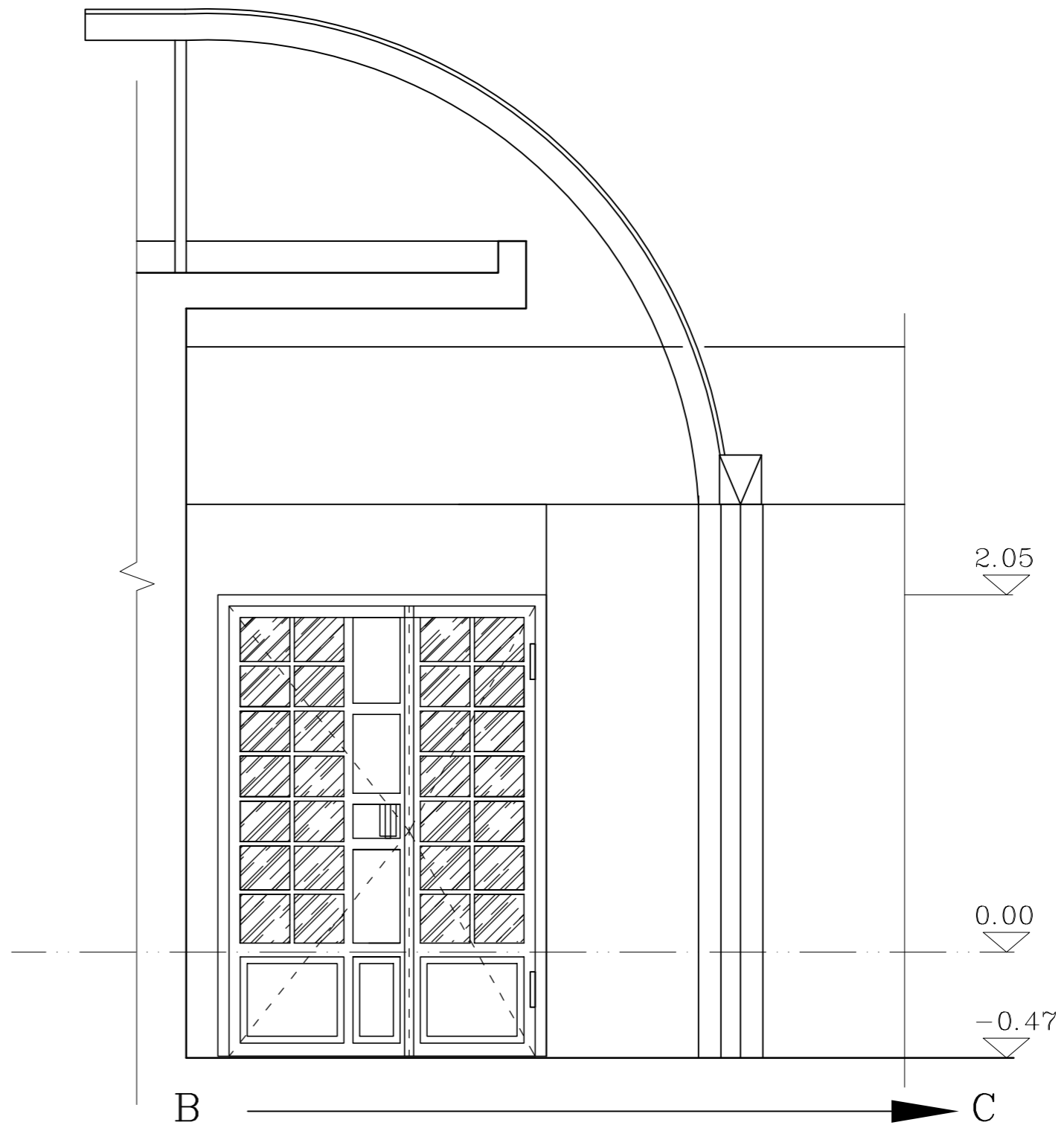
שם תכנית	מוזיאון המיסדים
	שדרות
מחנדים	אודיכל
לוח	קודוב
שם גליון	סג
תכנית תקרה	קונסטרוקציה
גליון מס	5
מסחית מס	118
לוח	אודיכל
תאריך	09.2020
שטחים	1:125
שיונים	
תאריך	
מועצה לשימור אתרי מורשת בישראל	



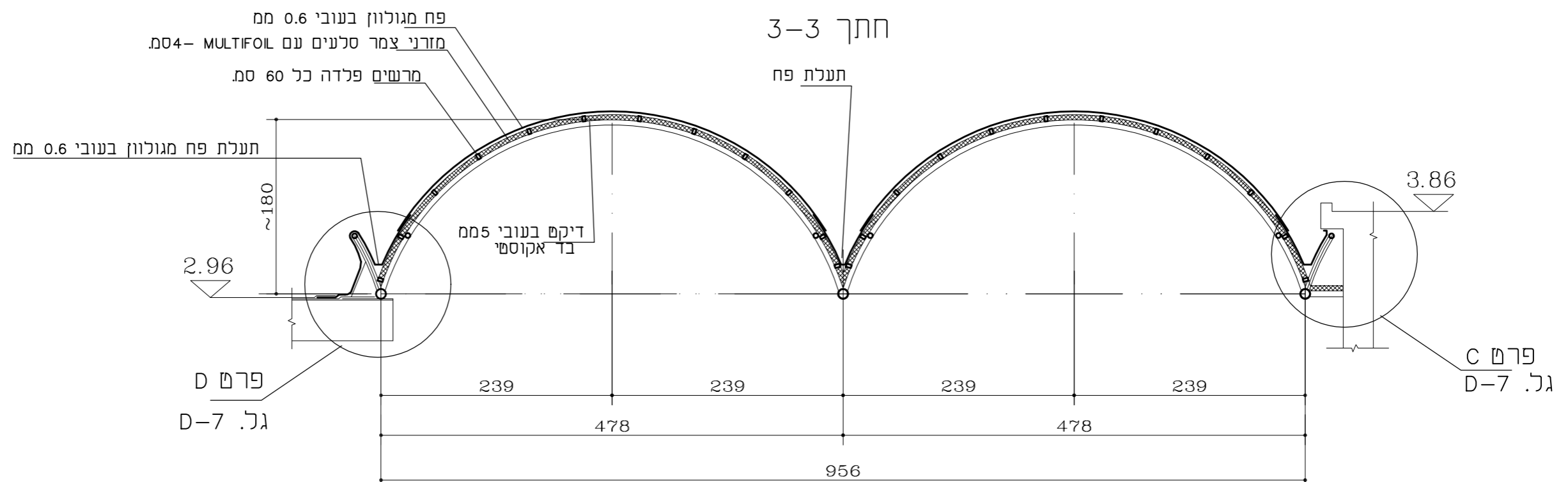
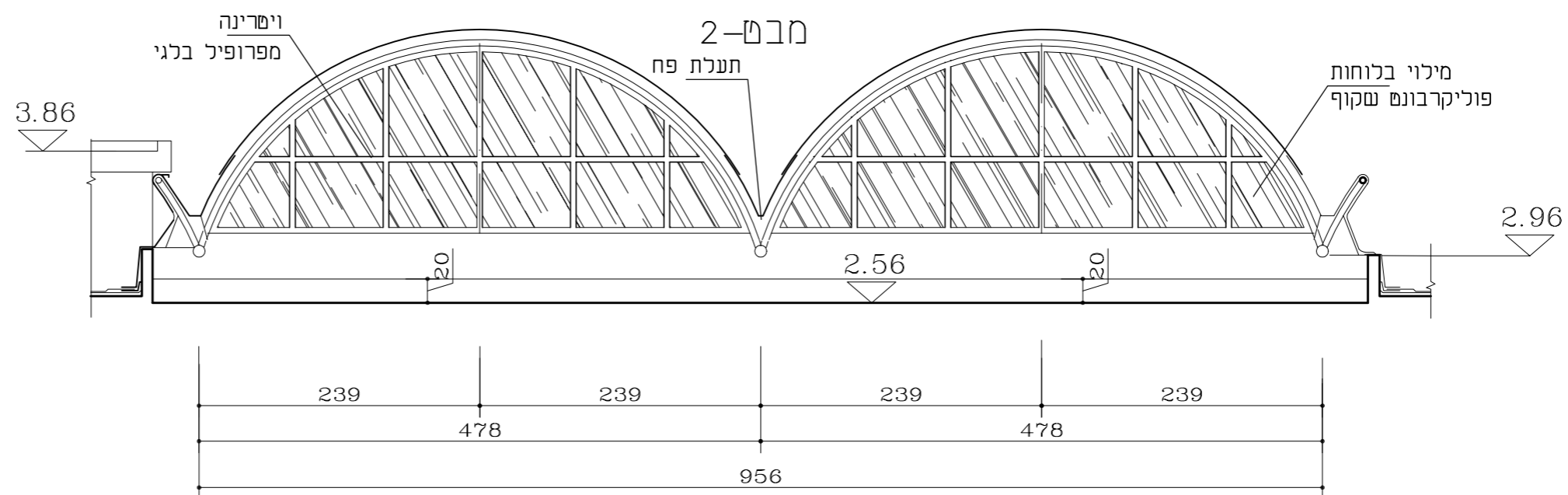
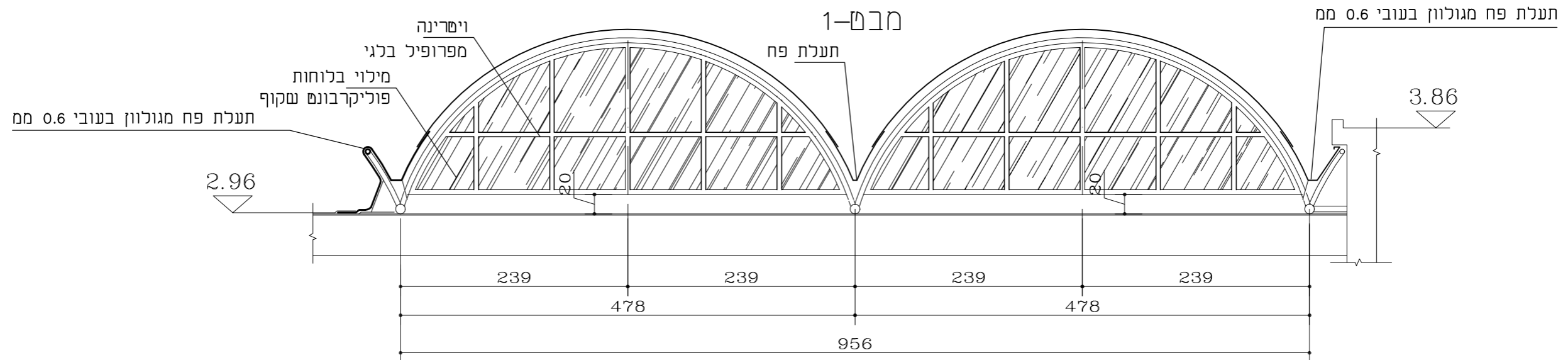


תאריך	שינויים	לעיון	למכר/ביצוע	כניחה מס	גביון מס	ACD חזית פרט 1	שם גביון	שם תכנית	מוציא להסידים	שם המנדט	מועצה לשמור אתרי מורשת בישראל
				118	D-1	קונסטרוקטור	קורב	מחנכים	מחנכים	מחנכים	
				תאריך	קנה מידה	שורץ	אוריאל	אוריאל	אוריאל	אוריאל	
				09.2020	1:25						

חזית BC  
פרט 2



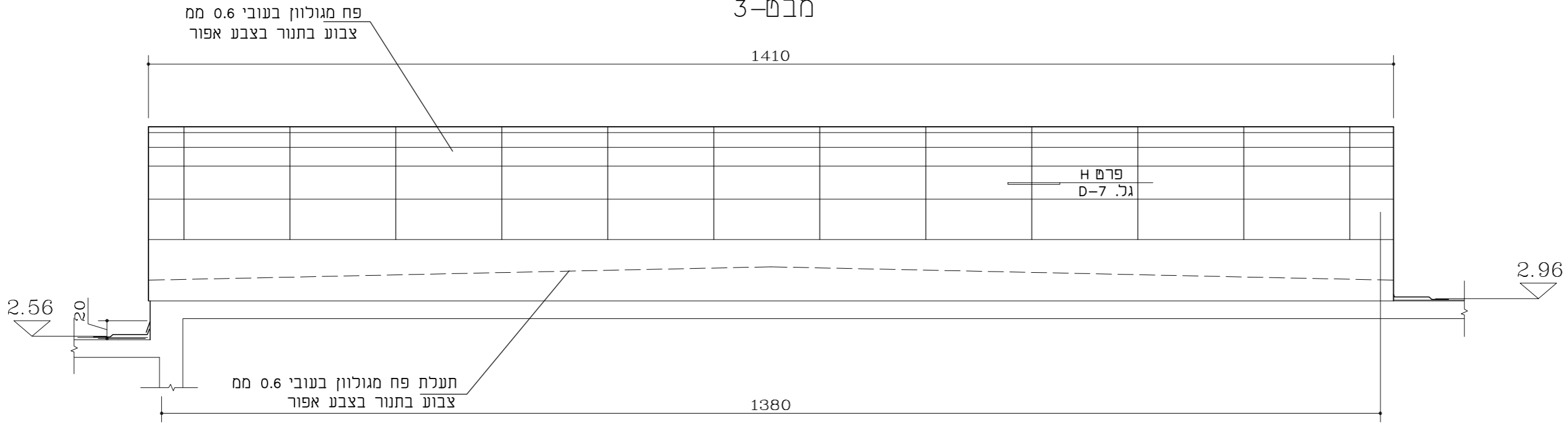
תאריך	שינויים	מכרז/ביצוע	לעין	תכנית מס	גבול מס	קנה מידה	1:25	שורה	קונסטרוקטור	אדריכל	קורב	שם תכנית	מוזיאון המיסדים	שם המנהל	לוח
				118	D-2	קנה מידה	1:25	שורה	קונסטרוקטור	אדריכל	קורב	שם תכנית	מוזיאון המיסדים	שם המנהל	לוח
				09.2020	תאריך	קנה מידה	1:25	שורה	קונסטרוקטור	אדריכל	קורב	שם תכנית	מוזיאון המיסדים	שם המנהל	לוח
												שם תכנית	מוזיאון המיסדים	שם המנהל	לוח
												שם תכנית	מוזיאון המיסדים	שם המנהל	לוח



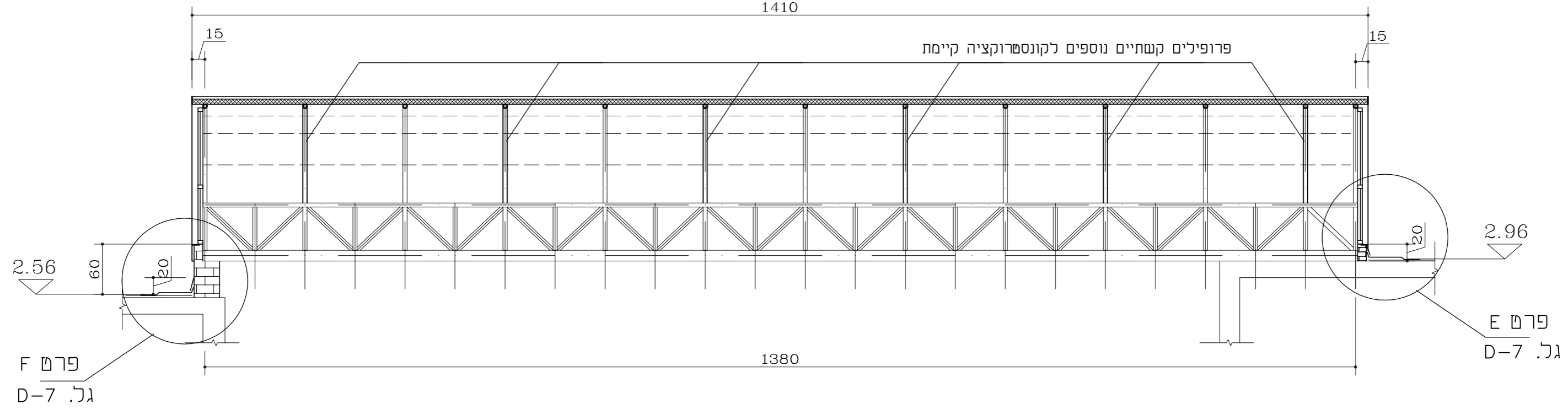
		מועצה לפיתוח אזורי מרחפת בישראל	
שם תכנית	מוזיאון המייסדים	שם גליון	מבט-1 חתך 3-3
מחנך	שדרות	קונסטרוקטור	שורץ
לוחץ	בוגמן	קורב	
אדריכל		קנה מידה	1:50
תאריך	09.2020	תכנית מס	118
שנינים		לעין	כמבר/ביצונ
תאריך		פרט	C
		גל	D-7

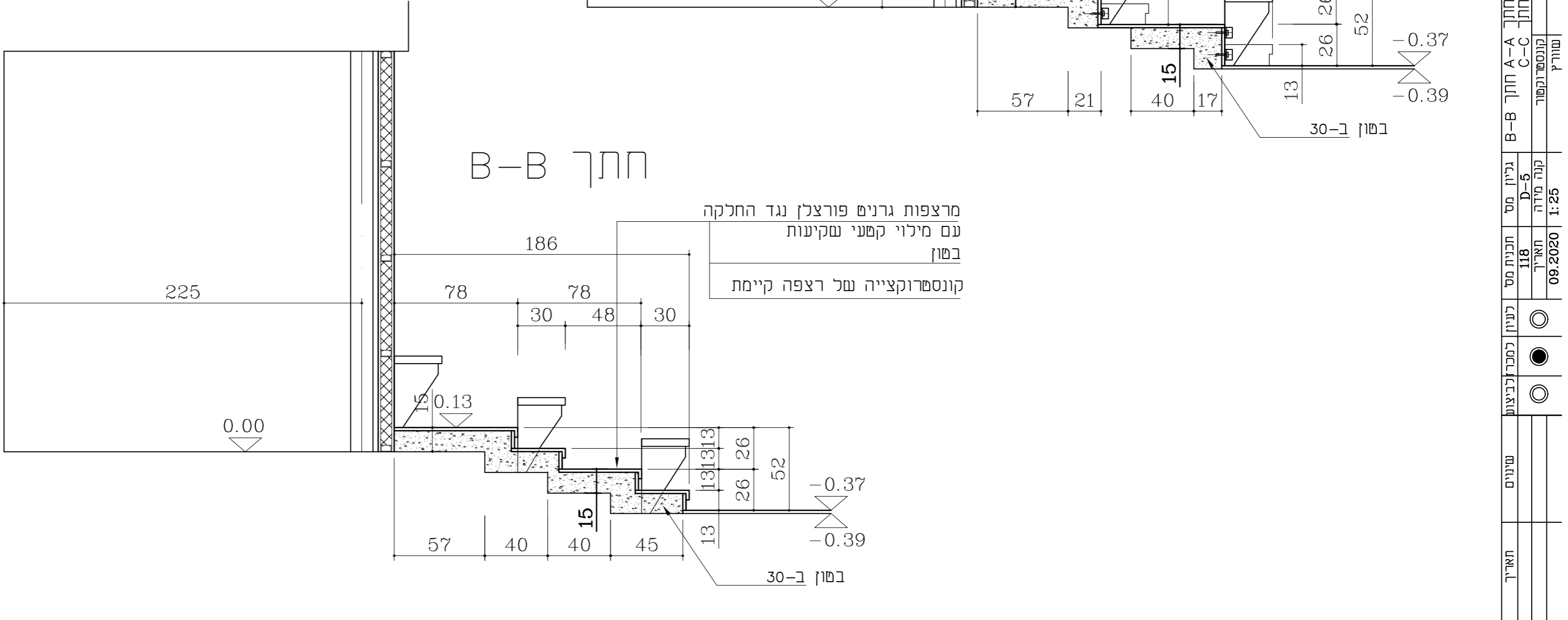
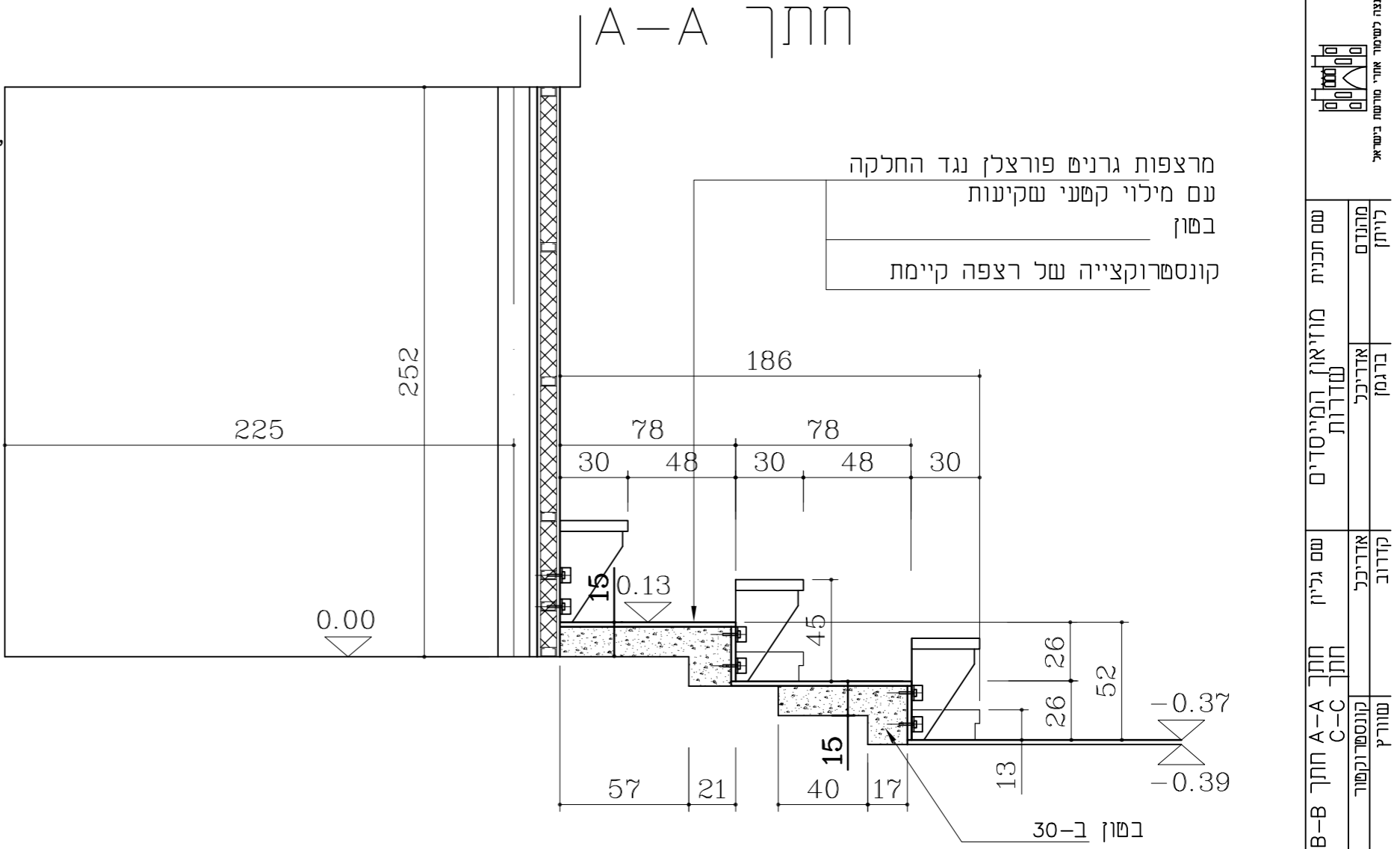
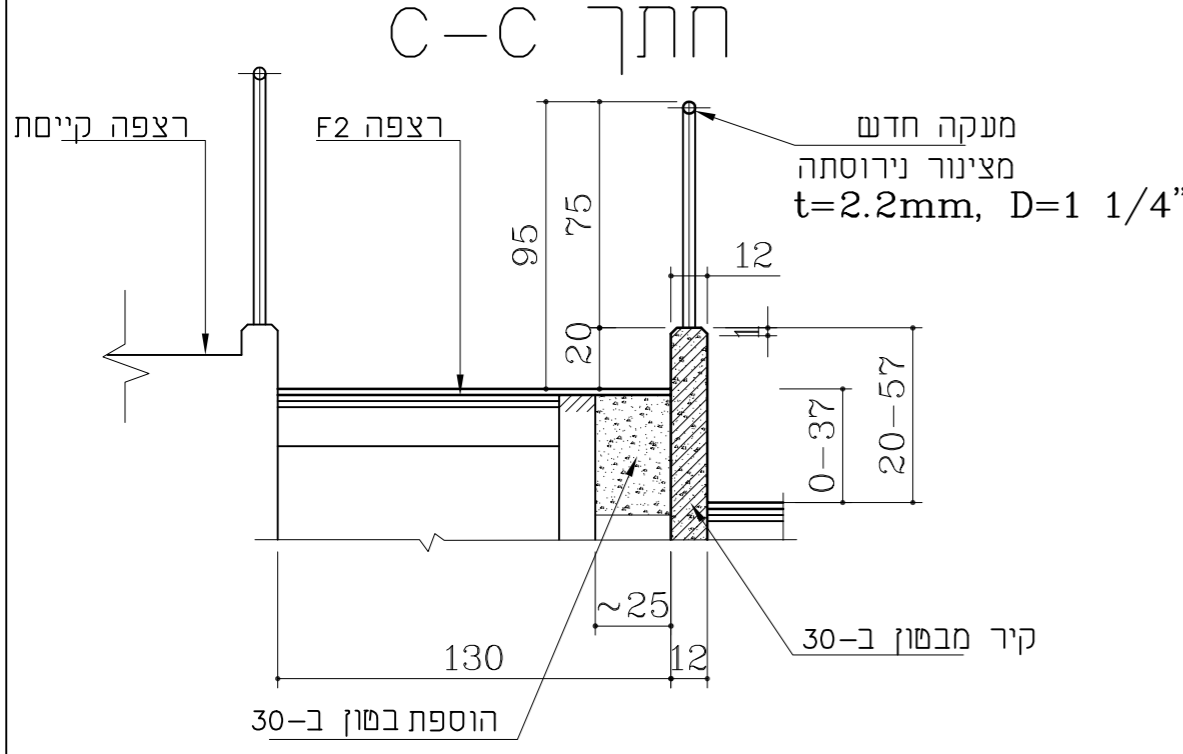
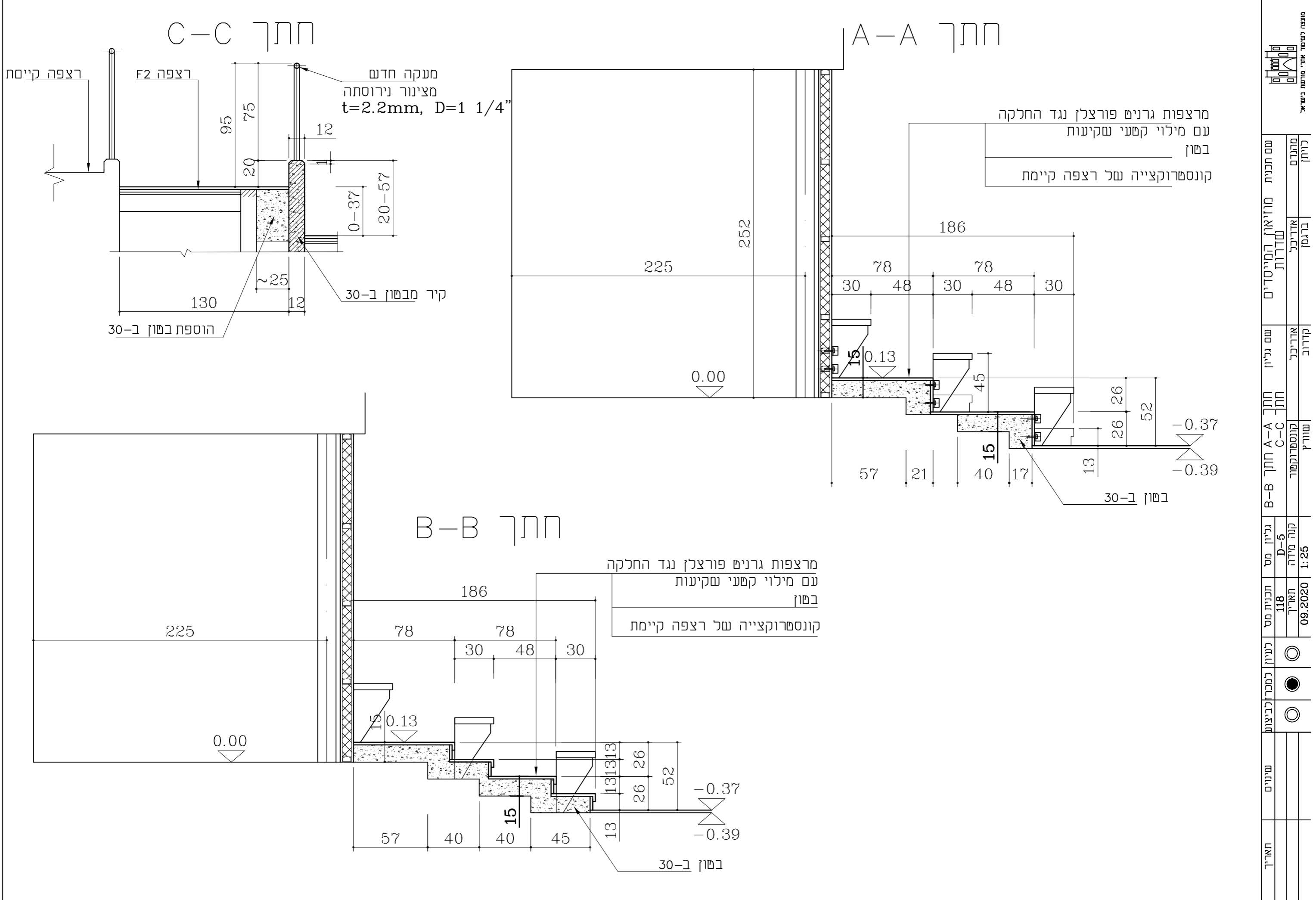
תאריך	שינויים	לעיון	מכבר/ביצוע	תאריך	09.2020	קנה מידה	1:50	קונסטרוקטור	שורץ	קונסטרוקטור	מב-3	ח-4	ח-4	שם גליון	שם תכנית	מחנך	לוח	מועצה לשמור אתרי מורשת בישראל
				118	תאריך	תאריך	תאריך	תאריך	תאריך	תאריך	תאריך	תאריך	תאריך	תאריך	תאריך	תאריך	תאריך	תאריך

מב-3



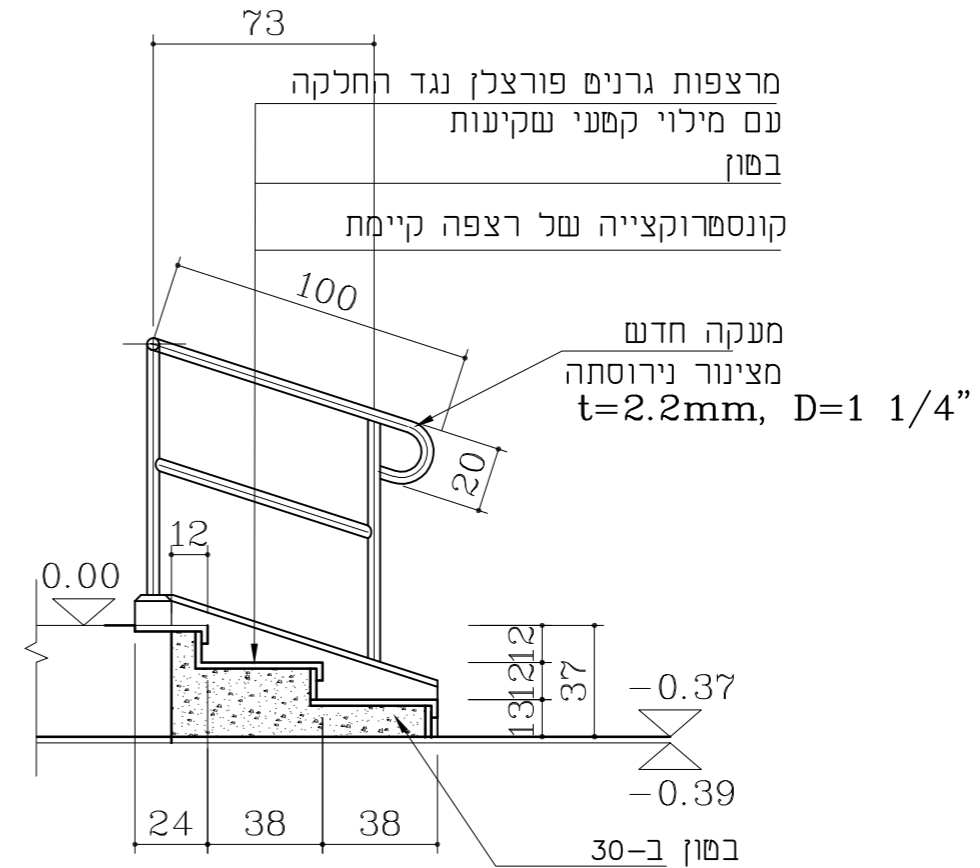
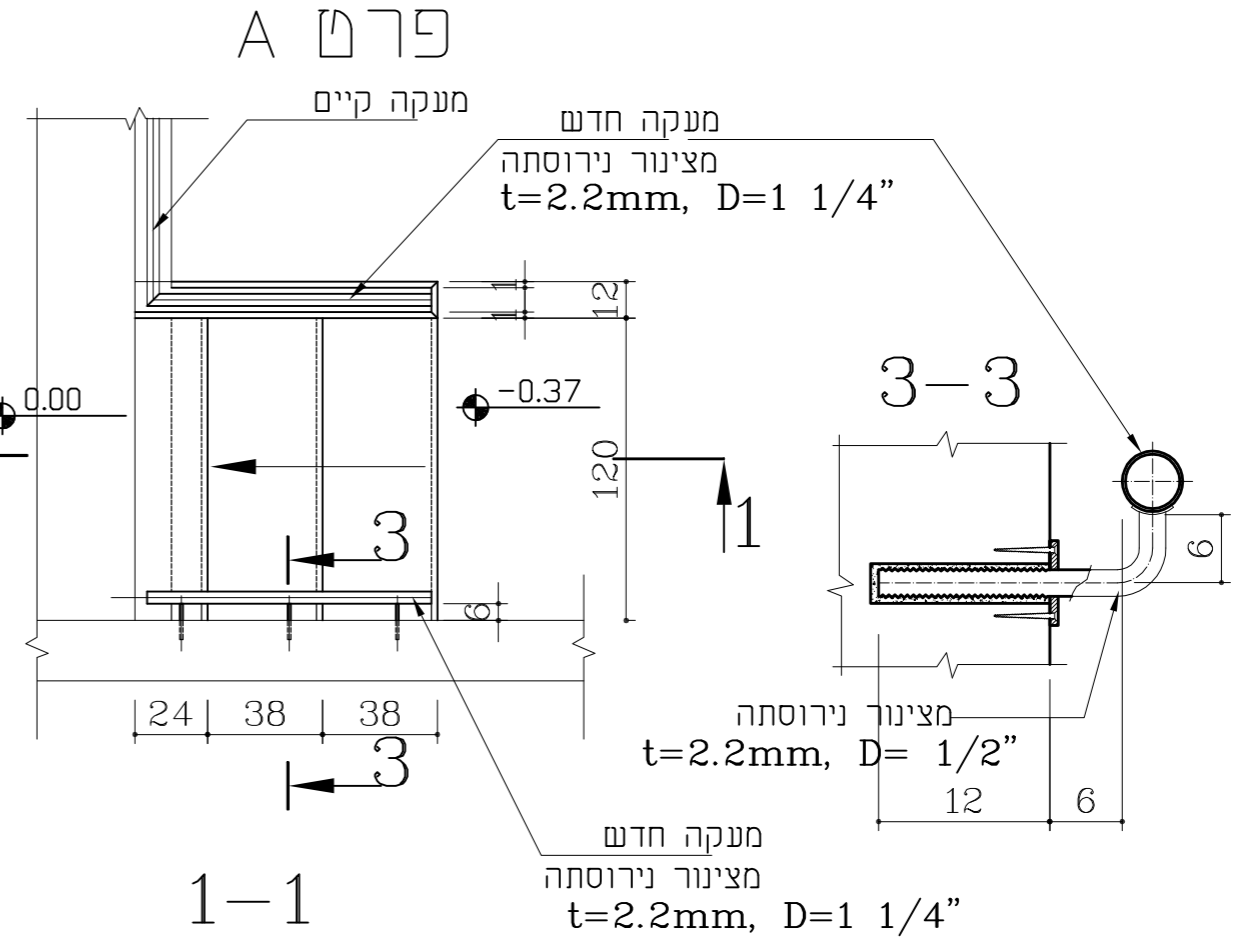
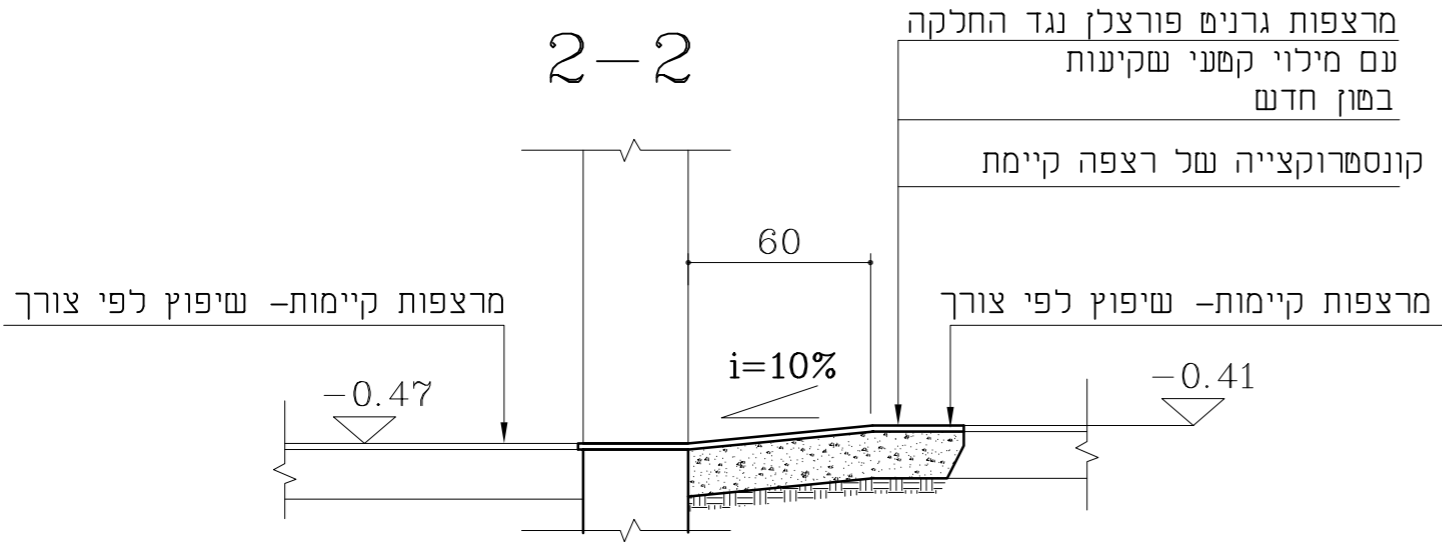
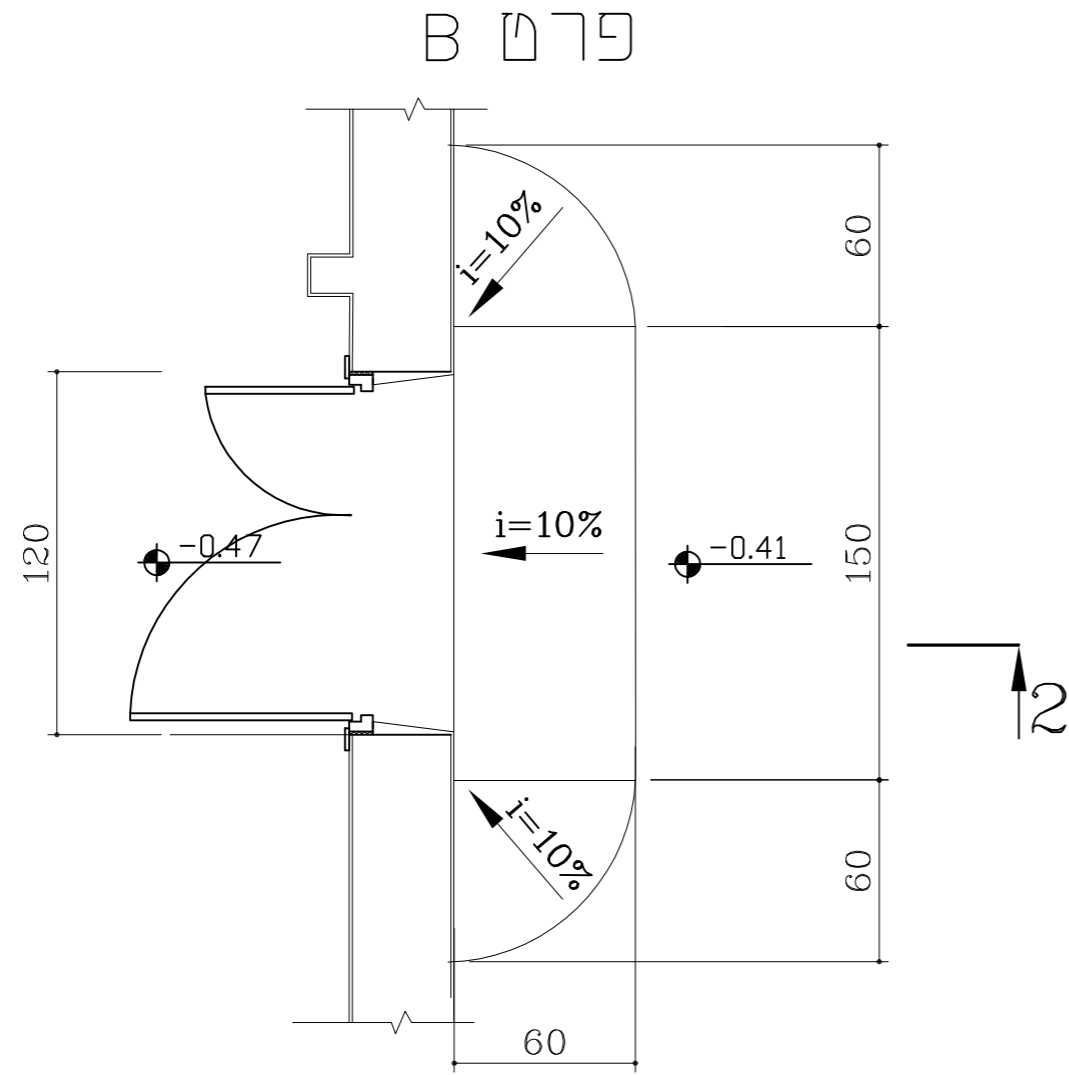
חתך 4-4





שם תכנית	שם גליון	חתימה	תאריך
מוריאל המיסידיים	גליון מס	118	09.2020
שדרות	קנה מידה	D-5	
אוריכל	תאריך		
ברגמן	שורה		
קורב	קונסטרוקטור		
לוח	מחנך		
מחנך	מחנך		
מחנך	מחנך		
מחנך	מחנך		

מועצה לפיקוח אורח מדינת ישראל

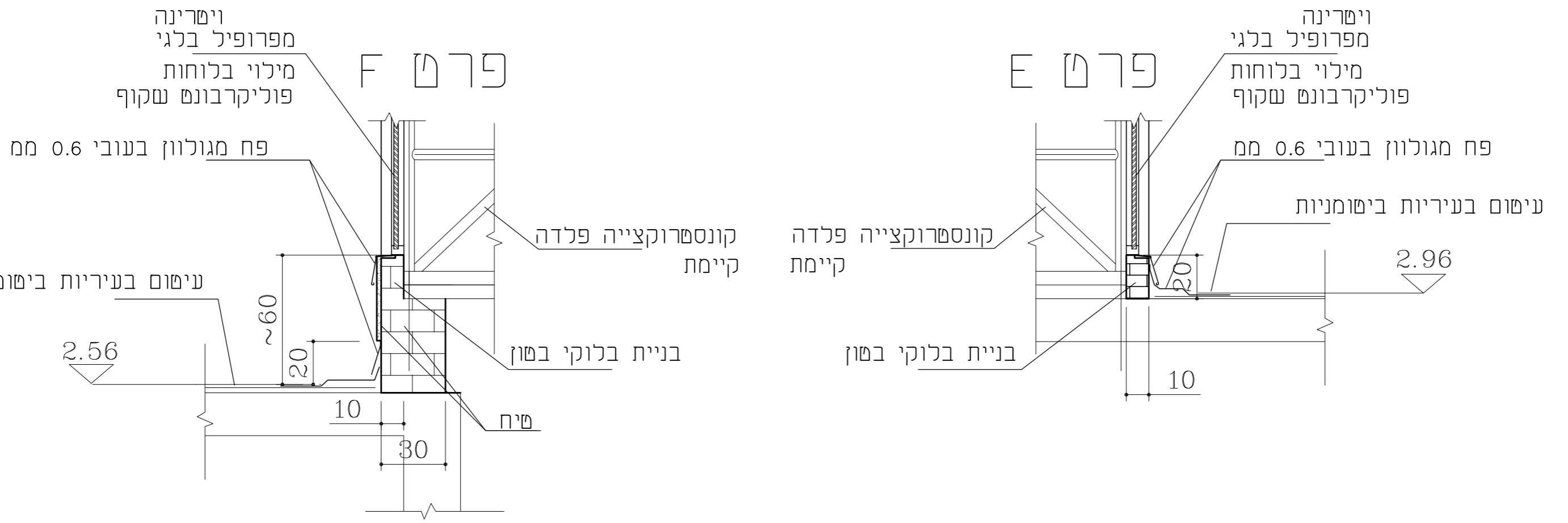
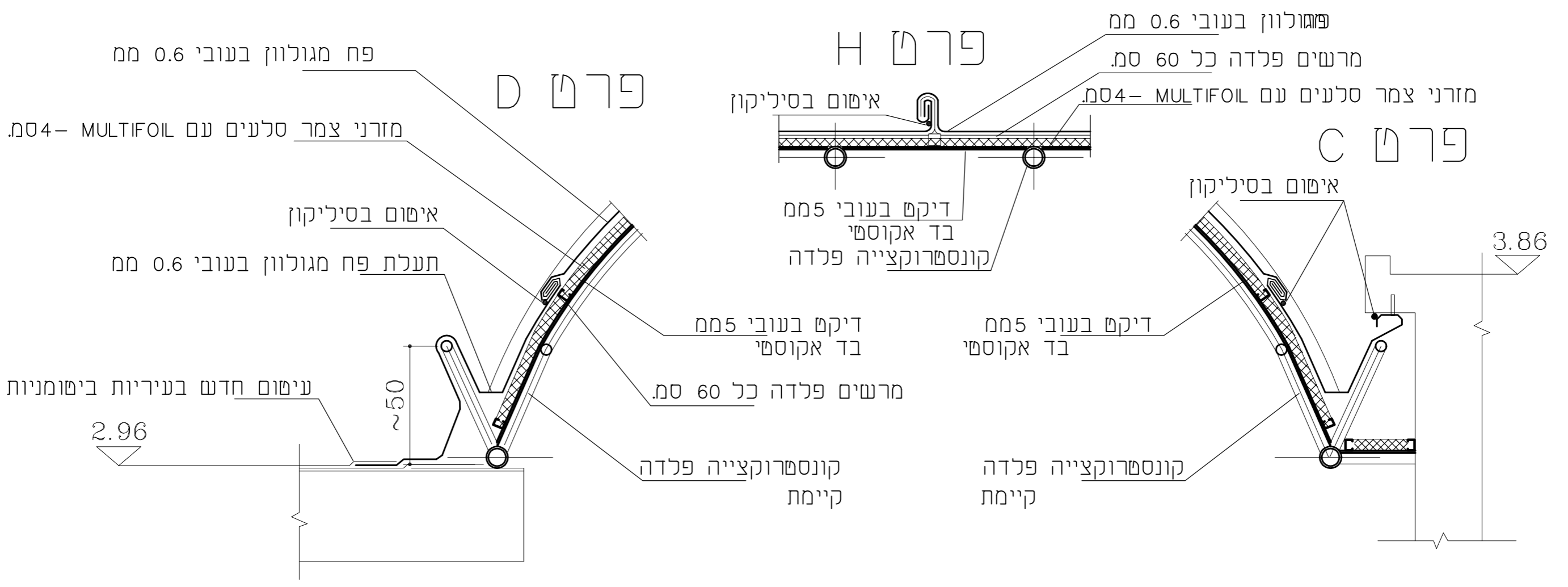


שם תכנית	מודיאון המיטדים	פרט A, פרט B	פרט מס	תכנית מס	לעין	מכרז/כביצע	שינויים	תאריך
מחנך	שודרות		D-6	118	●	●		
לוחץ	אוריכל	קונסטרוקטור	קנה מידה	תאריך	○	○		
בוגמן	אוריכל	שורץ	1:25	09.2020				

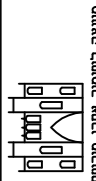
מועצה לשמור אתרי מורשת בישראל



מועצה לשימור אתרי מורשת בישראל		שם תכנית		מוזיאון המייסדים		שם גיליון		פרט C, פרט D		שם תכנית		שם תכנית	
מחנדים		מחנדים		מחנדים		מחנדים		מחנדים		מחנדים		מחנדים	
לוח		לוח		לוח		לוח		לוח		לוח		לוח	
בגמ		בגמ		בגמ		בגמ		בגמ		בגמ		בגמ	
אודיכל		אודיכל		אודיכל		אודיכל		אודיכל		אודיכל		אודיכל	
קדורב		קדורב		קדורב		קדורב		קדורב		קדורב		קדורב	
שורץ		שורץ		שורץ		שורץ		שורץ		שורץ		שורץ	
קנה מידה		קנה מידה		קנה מידה		קנה מידה		קנה מידה		קנה מידה		קנה מידה	
1:20		1:20		1:20		1:20		1:20		1:20		1:20	
תאריך		תאריך		תאריך		תאריך		תאריך		תאריך		תאריך	
09.2020		09.2020		09.2020		09.2020		09.2020		09.2020		09.2020	
מספר תכנית		מספר תכנית		מספר תכנית		מספר תכנית		מספר תכנית		מספר תכנית		מספר תכנית	
118		118		118		118		118		118		118	
מספר גיליון		מספר גיליון		מספר גיליון		מספר גיליון		מספר גיליון		מספר גיליון		מספר גיליון	
D-7		D-7		D-7		D-7		D-7		D-7		D-7	
מספר חכמת מס		מספר חכמת מס		מספר חכמת מס		מספר חכמת מס		מספר חכמת מס		מספר חכמת מס		מספר חכמת מס	
118		118		118		118		118		118		118	
מספר תאריך		מספר תאריך		מספר תאריך		מספר תאריך		מספר תאריך		מספר תאריך		מספר תאריך	
09.2020		09.2020		09.2020		09.2020		09.2020		09.2020		09.2020	
מספר מכרז		מספר מכרז		מספר מכרז		מספר מכרז		מספר מכרז		מספר מכרז		מספר מכרז	
מספר מכרז		מספר מכרז		מספר מכרז		מספר מכרז		מספר מכרז		מספר מכרז		מספר מכרז	
מספר מכרז		מספר מכרז		מספר מכרז		מספר מכרז		מספר מכרז		מספר מכרז		מספר מכרז	
מספר מכרז		מספר מכרז		מספר מכרז		מספר מכרז		מספר מכרז		מספר מכרז		מספר מכרז	





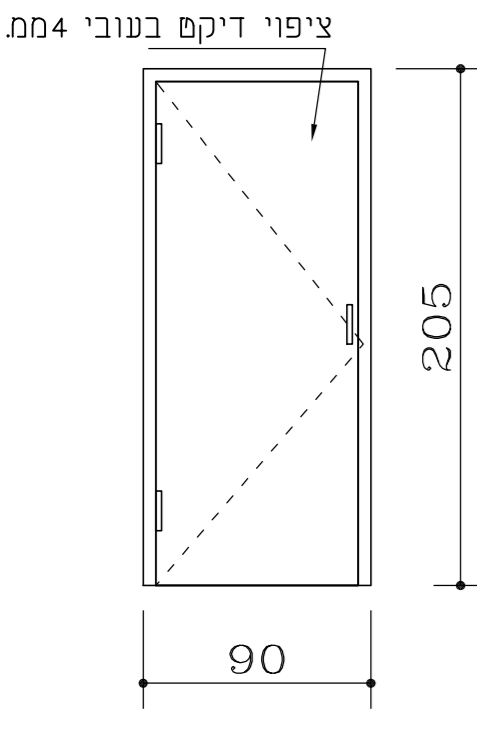
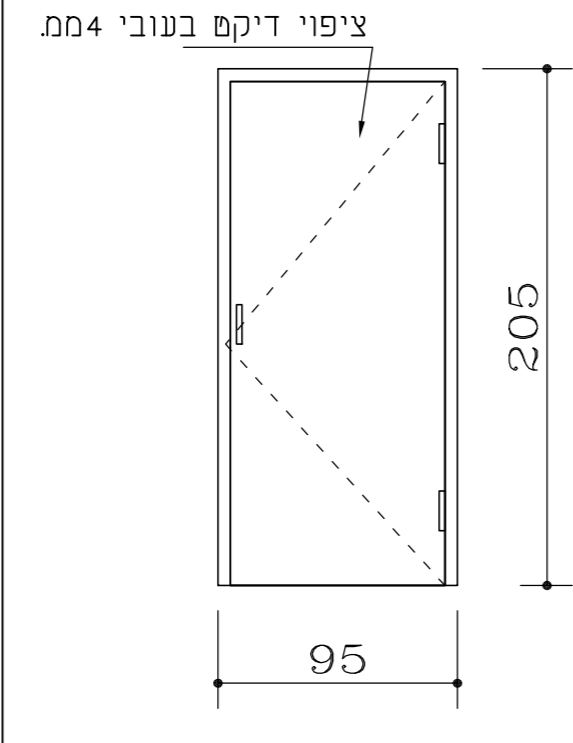
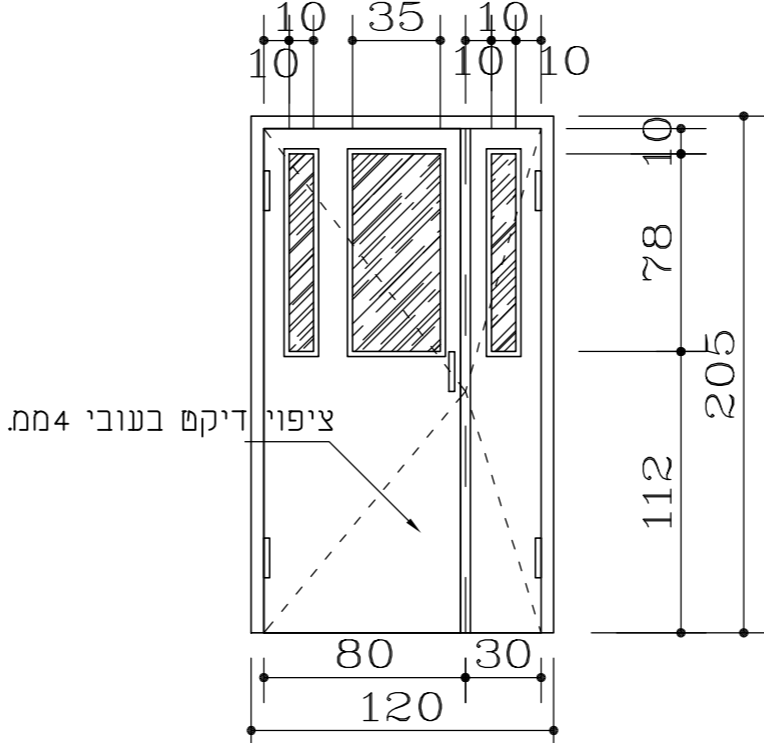


שם תכנית	שם גיליון	דלתות	גיליון מס	תכנית מס	לעין	מכרז/ביצוע	שינויים	תאריך
מחנדים	אודיכל	קונסטרוקטור	1-א	118	⊙	⊙		
לוח	ברגמן	קדרוב	קנה מידה	תאריך	⊙	⊙		
			---	09.2020				

מספר	נגר אחראי להתאמת כל המידות במקום
מקום	גובה של משקוף יותאם לגובה הפתח הקיים כפי שיהיה לאחר גמר הריצוף F משקופים
חזית	משקופים מפרופיל בלגי
	G תריסים כנפים מפרופיל בלגי
	H פרזול
	כל חלונות ודלתות מכילים פרזול המתאים: צירים, ידיות, מנעולים, בריחים וכו' צירים 15 מ"מ
מסך	I צבע צביעת דלתות בצבע Powder Coatings RAL-Colors RAL 5007 Brilliant Blue
	J זיגוג זכובית במחזן עם P.V.B - סריפלט-3+3 צבע כהה
כמות	2 שמאלית
פרטים והערות	המבצע אחראי לבדיקת המידות ולהתאמתן במקום. על המבצע לבקר את כל המידות ועל כל פעות או אי התאמה יש להודיע למתכנן.

Dm1	
קומת קרקע	
120*220[H]	
F	F
G	G
H	H
I	I
J	J
2 שמאלית	
<p>דלת חדשה מחזיר שמן ידית בהלה</p>	

Dm2	
קומת קרקע	
146*205[H]	
F	F
G	G
H	H
I	I
J	J
1	
<p>דלת חדשה מחזיר שמן ידית בהלה</p>	

Dw3	Dw2	Dw1	מספר
			מספר
90*205[H]	95*205[H]	120*205[H]	מקום
F	F	F	חזית
G	G	G	מסגרת
H	H	H	פרזול
I	I	I	צבע
J	J	J	זיגוג
2 ימנית	1 ימנית	4	כמות
דלת חדשה	דלת חדשה	דלת חדשה	פרטים והערות

נגד אחראי להתאמת כל המידות במקום	
גובה של משקוף יותרת לגובה הפתח	
הקיים כפי שיהיה לאחר גמר הריצוף	
F משקופים	
משקופים מעץ אורן פיני	
G כנפים תריסים	
כנפים מעץ אורן פיני	
ציפוי דיקם בעובי 4 מ.מ.	
H פרזול	
כל חלונות ודלתות מכילים פרזול המתאים:	
צירים, ידיות, מנעולים, בריחים וכו'	
צירים 15 מ"מ	
I צביעת דלתות בצבע יצור "שמבור אומ" White Lace OW21 1P (P.1)	
J זיגוג	
זכובית במחזן עם P.V.B - מריפלס-3+3	
מיפרת מיחוד מעכב בעירה- ריסוס FR3000 כל אלמנטי העץ מוקצע + אינפרגנציה נגד מזיקים + ריסוס נגד שרמיתים	
המבצע אחראי לבדיקת המידות ולהתאמתן במקום. על המבצע לבקור את כל המידות ועל כל פגמים או אי התאמה יש להודיע למתכנן.	

מועצה לשימור אתרי מורשת בישראל

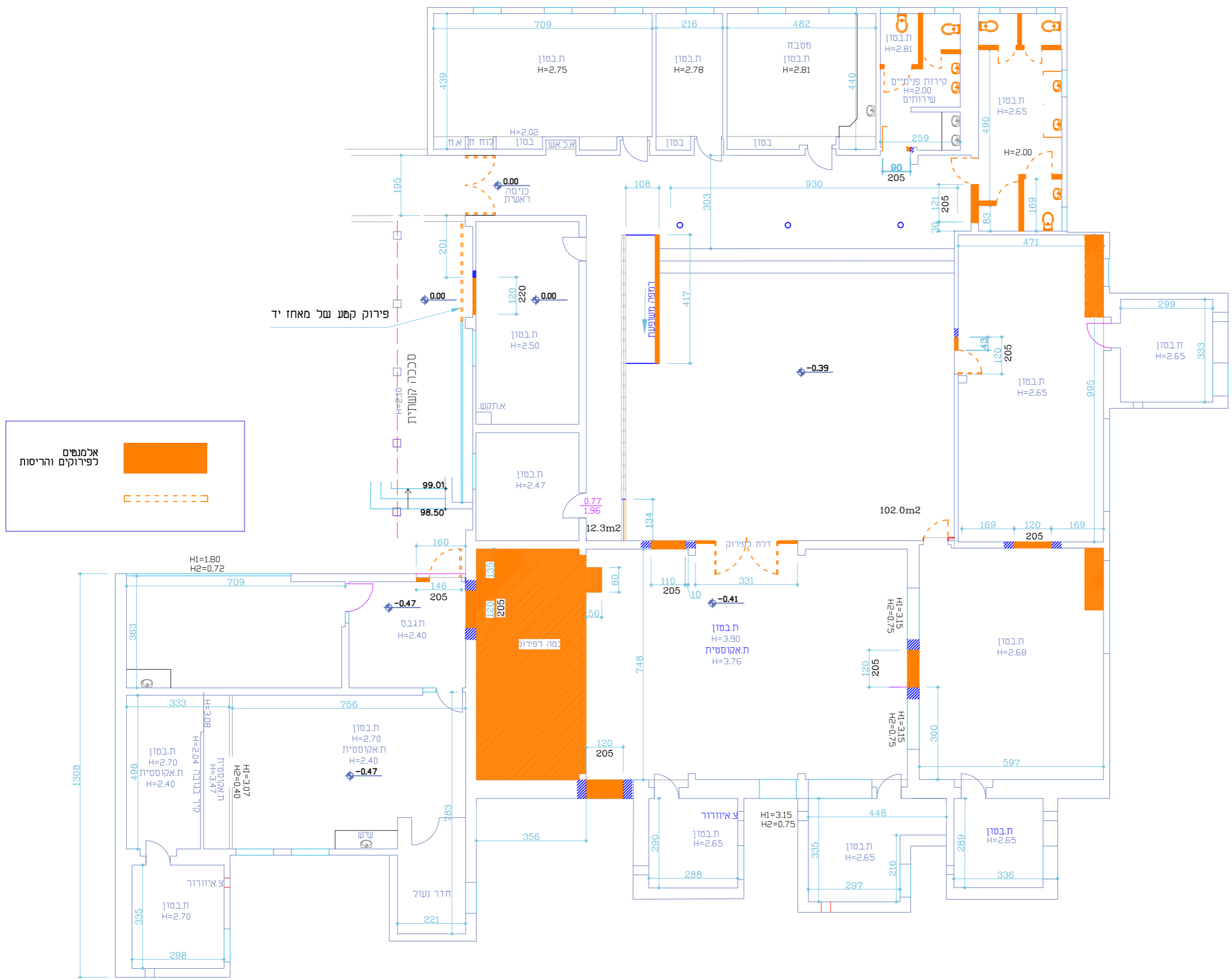
שם תכנית מוזיאון המייסדים		לוח
שדרות		מחנך
אודיכל		לוח
ברגמן		מחנך
שם גליון	אודיכל	קורות
דלתות	קונסטרוקציות	שורה
גליון מס	קנה מידה	---
118	תאריך	09.2020
לעית	למעבר	
למעבר	למעבר	
שינויים	שינויים	
תאריך	תאריך	

		Dw4	Dw5	מספר	נגר אחראי להתאמת כל המידות במקום	
				מקום	גובה של משקוף יותאם לגובה הפתח הקיים כפי שיהיה לאחר גמר הריצוף	
				חזית	משקופים מעץ אורן פיני	
					כנפים מעץ אורן פיני ציפוי דיקם בעובי 4 מ.מ.	
					H פרזול	
				מידות הפתח		
				כל חלונות ודלתות מכילים פרזול המתאים: צירים, ידיות, מנעולים, בריחים וכו' צירים 15 מ"מ		
				משקופים	תאור	I צבע צביעת דלתות בצבע "יצור" "סמבור אומ" White Lace OW21 1P (P.1)
				כנפים		
				פרזול	J זיגוג	
				צבע	זכובית במחוז עם P.V.B - סריפלט-3+3	
				זיגוג	מיפרת מיחד מעכב בעירה- ריסוס FR3000 כל אלמנטי העץ מוקצע + אינפרגנציה נגד מזיקים + ריסוס נגד שרמיתים	
				כמות	1 ימנית 1 שמאלית 2	
				פרטים והערות	המבצע אחראי לבדיקת המידות ולהתאמתן במקום. על המבצע לבקר את כל המידות ועל כל פעולות או אי התאמה יש להודיע למתכנן.	
					1 ימנית דלת חדשה	
					דלת חדשה מחזיר שמן ידית בהלה	

		שם תכנית	שם גיליון	דלתות	גיליון מס	תכנית מס	לעין	מכרז/כביצוע	שינויים	תאריך
		מחנך	אודיכל	קונסטרוקטור	2-2	118	תאריך	09.2020		
		לוח	בגמ	קדורב	---	---				
		שם תכנית מוזיאון המייסדים	שם גיליון	קונסטרוקטור	גיליון מס	תכנית מס	לעין	מכרז/כביצוע	שינויים	תאריך
		שדרות	אודיכל	קונסטרוקטור	2-2	118	תאריך	09.2020		
		בגמ	קדורב	קונסטרוקטור	---	---				
		שם תכנית מוזיאון המייסדים	שם גיליון	קונסטרוקטור	גיליון מס	תכנית מס	לעין	מכרז/כביצוע	שינויים	תאריך
		שדרות	אודיכל	קונסטרוקטור	2-2	118	תאריך	09.2020		
		בגמ	קדורב	קונסטרוקטור	---	---				

מועצה לשימור אתרי מורשת בישראל

תאריך	שינויים	למבחן/ביצוע	לעיון	כתיבת מס	מס	גביון	תכנית	פירוקים והריסות		שם גביון	שם תכנית		מועצה לשטרות אר"י מרמת בישראל
								תאריך	מס		קונסטרוקטור	אוריכל	
				09.2020	01	01	118	תכנית	פירוקים והריסות	גביון	מזיאן המיסיים	מזיאן המיסיים	
								קונה מדיה	אוריכל	סל	מזיאן המיסיים	מזיאן המיסיים	
								1:125	שורץ	קדרוב	מזיאן המיסיים	מזיאן המיסיים	



אלמנטים לפירוקים והריסות

פירוק קטע נשל מאחז יד  
 סכרה קונקרטית

מה לפירוק

דלת לפירוק

רמפה משוננת

102.0m<sup>2</sup>

1308

H1=1.80  
H2=0.72

H=3.07  
H2=0.40

H=2.70  
H=2.40

H=2.70

H=2.70  
H=2.40

H=2.47

H=2.40

H=2.50

H=2.47

H=2.50

H=2.02

H=2.75

H=3.90  
H=3.76

H=2.78

H=2.81

H1=3.15  
H2=0.75

H1=3.15  
H2=0.75

H=2.68

H=2.65

H=2.65

H=2.65

H=2.65

H=2.81

H=2.00

H=3.15  
H2=0.75

H=3.15  
H2=0.75

H=2.68

H=2.65

H=2.65

H=2.65

H=2.65

H=2.00

H=2.00