

עמית נמליך
אדריכלים
amit@amitnemlich.com
077-6200355
052-6674141
www.amitnemlich.com

אדריכלים	מאיז משגב	מחברו שרד	מנהל הקמה	אדריכלות נוף	מזג אוויר	אינסטלציה	בטיחות	נגישות	בניה ירוקה	רשמל	אסוס	מנהל פרויקט
												Aug 01 2019
												Dec 10 2019

מגדל העמק - שימור

רשימת מסגרות
רשימת אלומיניום

תכנון ראשוני תכנון סופי
 למכרז לביצוע

מגדל העמק MH

רשימות ופרטים

01-09-2021
 SCALE 1:50-1:2.5
 01 גרסה

מגדל העמק - שימור אתרים**מעטפת חיצונית****פרק 12 עבודות אלומיניום**

תת פרק 12.1 חלונות קבועים וקיפ ודלתות מעטפת הבניין

כמות	יחידה	מידות		תאור
		רוחב	גובה	
1	יח'	170	200	פריט AL-05. דלת פתיחה החוצה עם חלון קבוע. מערכת פרופילים מחברת ג'נסן או ש"ע מאושר.
2	יח'	360	225	פריט AL-06. חלון קבוע תלת-כנפי עם אגף חלונות קיפ עליון. מערכת פרופילים מחברת ג'נסן או ש"ע מאושר.
1	יח'	360	225/300	פריט AL-07. מערכת חלונות הכוללת דלת עם חלונות קבועים ואגף חלונות קיפ עליון. מערכת פרופילים מחברת ג'נסן או ש"ע מאושר.
1	יח'	346	280	פריט AL-08. מערכת חלונות הכוללת חלונות קבועים ואגף חלונות קיפ עליון. מערכת פרופילים מחברת ג'נסן או ש"ע מאושר.

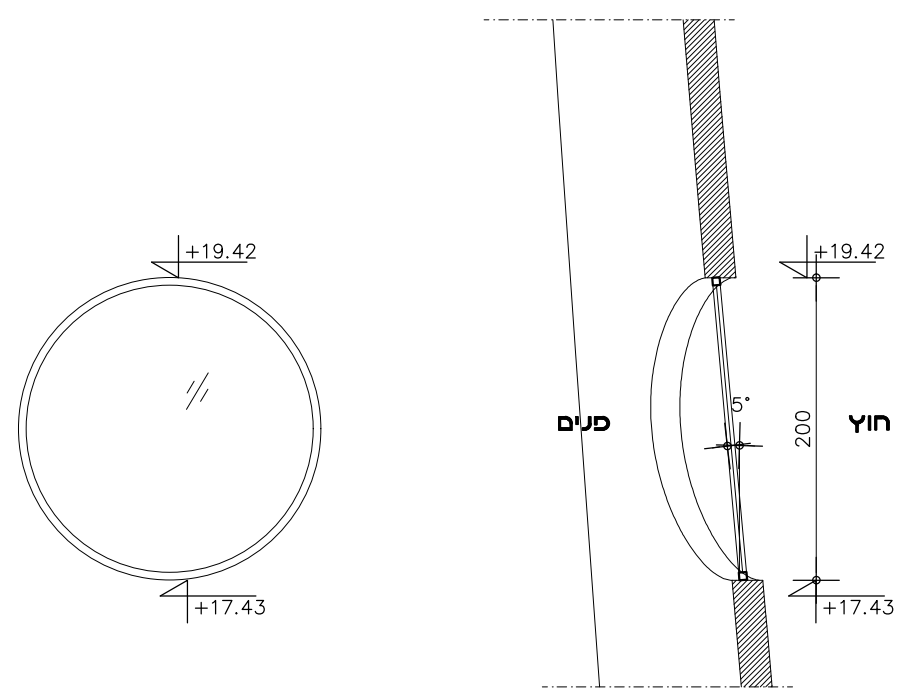
כמות	יחידה	מידות			תאור
		קוטר	רוחב	גובה	
14	יח'		95	145	פריט AL-01 חלון קבוע חסין אש חברת ג'נסן או ש"ע מאושר.
8	יח'	200			פריט AL-02 חלון קבוע עגול חסין אש חברת ג'נסן או ש"ע מאושר.
24	יח'		50	62	פריט AL-03 חלון קבוע חסין אש חברת ג'נסן או ש"ע מאושר.
6	יח'		110	75	פריט AL-04 חלון קיפ מערכת פרופילים מחברת ג'נסן או ש"ע מאושר.
1	יח'		40	103	פריט AL-09 חלון קיפ מערכת פרופילים מחברת ג'נסן או ש"ע מאושר.

פרק 06 עבודות נגרות ומסגרות

תת פרק 06.02 דלתות

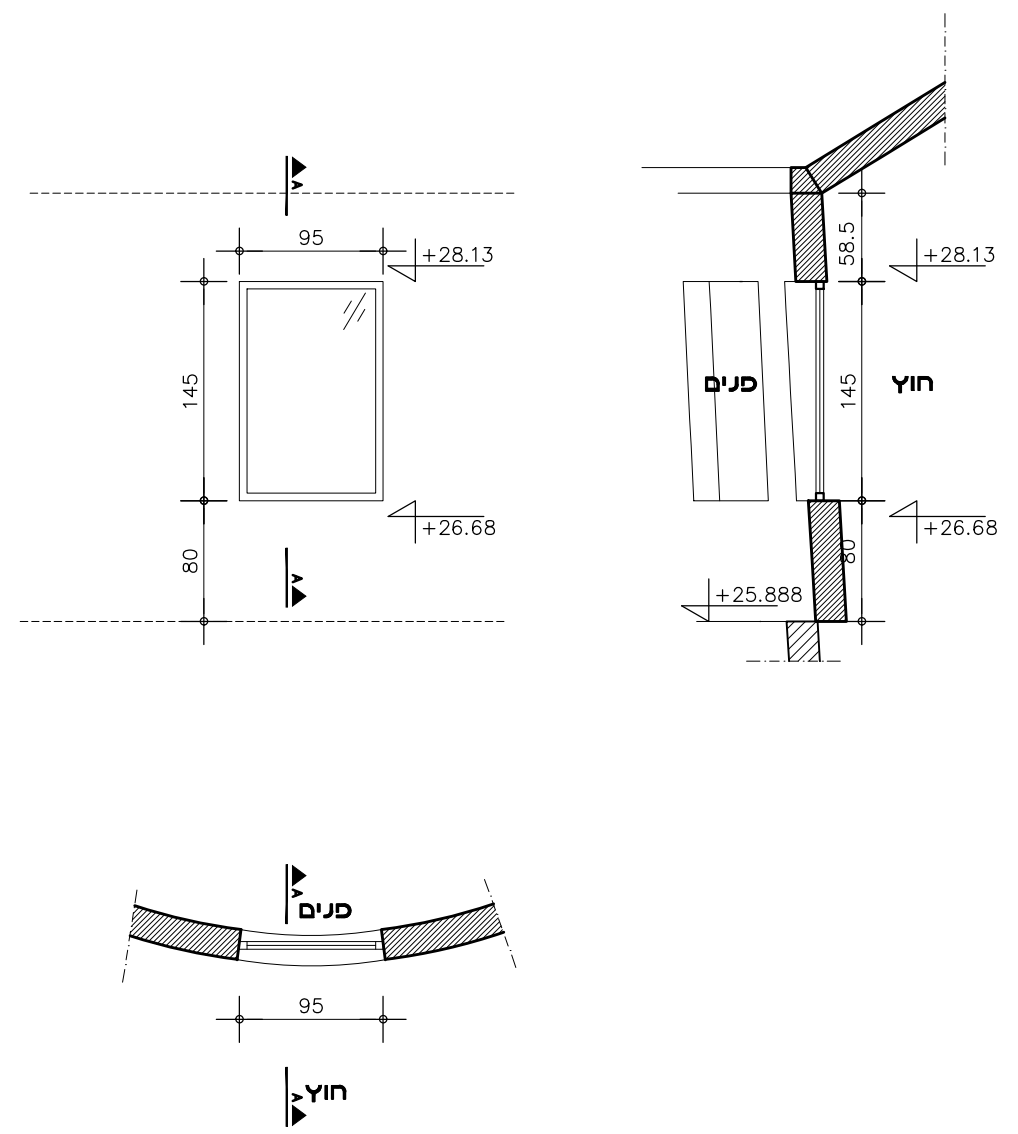
כמות	יחידה	מידות		תאור
		רוחב	גובה	
1	יח'	110	224	פריט RD01 - דלת אש משקוף פח

תאריך: 29-08-2021	שם פרויקט: MH	חלון חסין אש קבוע	AL-02 מגדל העמק
מהדורה: 01	קב"מ: 1:50		



תיאור		חלון חסין אש קבוע עגול			
מידות	קוטר	200 ס"מ	עובי קיר	ע"פ תכנית	כמות
מיקום	חדר מדרגות מוגן				
פרופיל ותוספות	חלון קבוע גינסן או ש"ע. חלון חסין אש 120 דק. לפי תקן 931 חלק 3 .				
פרוט	צירים	ללא			
	מנעול	ללא			
	ידית	ללא			
	מחזיר	ללא			
	מנוע	ללא			
זכוכית	זכוכית אש 120 EW שקופה מחוסמת				
גמר	צבע מקורי של היצרן. גוון לבחירת האדריכל				
הערות	לפי תקן 931 חלק 3				

תאריך: 29-08-2021	שם פרויקט: MH	חלון חסין אש קבוע	AL-01 מגדל העמק
מהדורה: 01	קב"מ: 1:50		

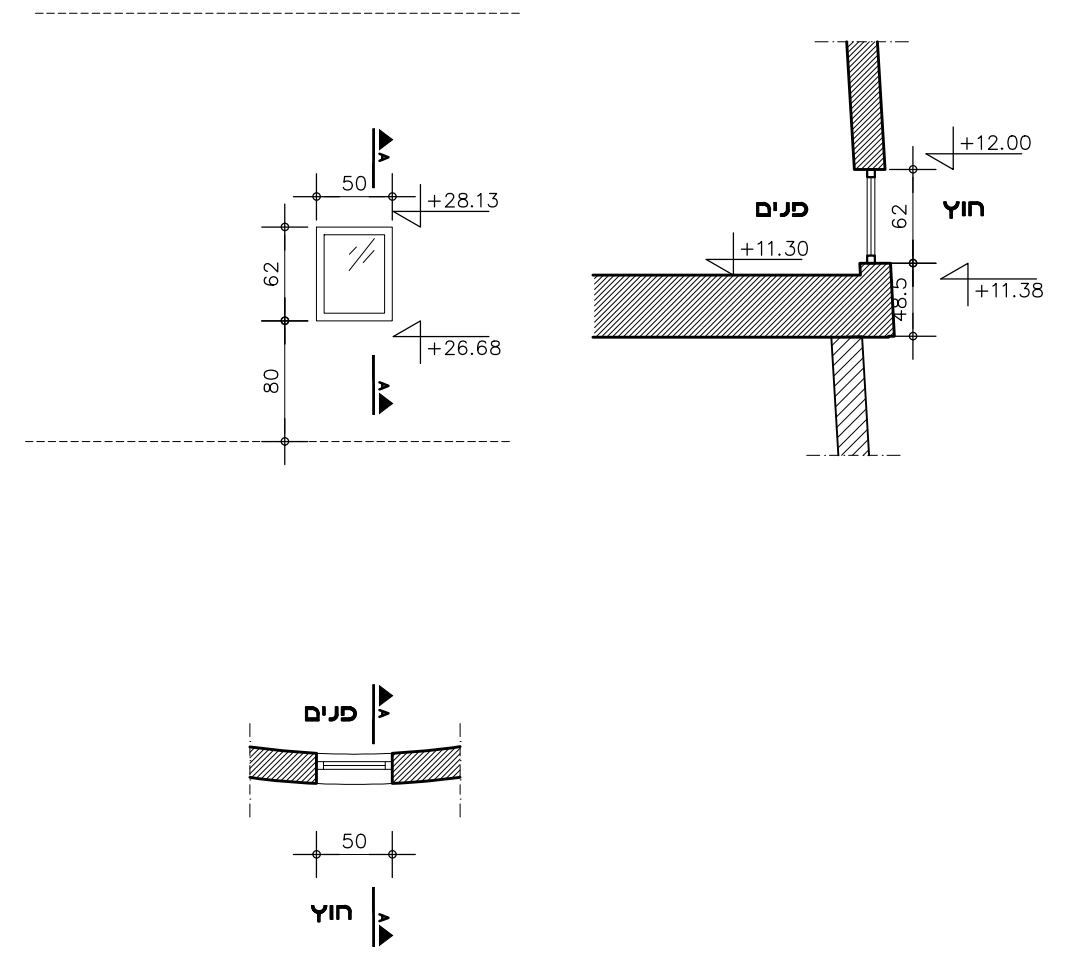


תיאור		חלון חסין אש קבוע					
מידות	רוחב	95 ס"מ	גובה	145 ס"מ	עובי קיר	ע"פ תכנית	כמות
מיקום	חדר מדרגות מוגן						
פרופיל ותוספות	חלון קבוע גינסן או ש"ע. חלון חסין אש 120 דק. לפי תקן 931 חלק 3 .						
פרוט	צירים	ללא					
	מנעול	ללא					
	ידית	ללא					
	מחזיר	ללא					
	מנוע	ללא					
זכוכית	זכוכית אש 120 EW שקופה מחוסמת						
גמר	צבע מקורי של היצרן. גוון לבחירת האדריכל						
הערות	לפי תקן 931 חלק 3						

AL-03
מגדל העמק

חלון חסין אש קבוע

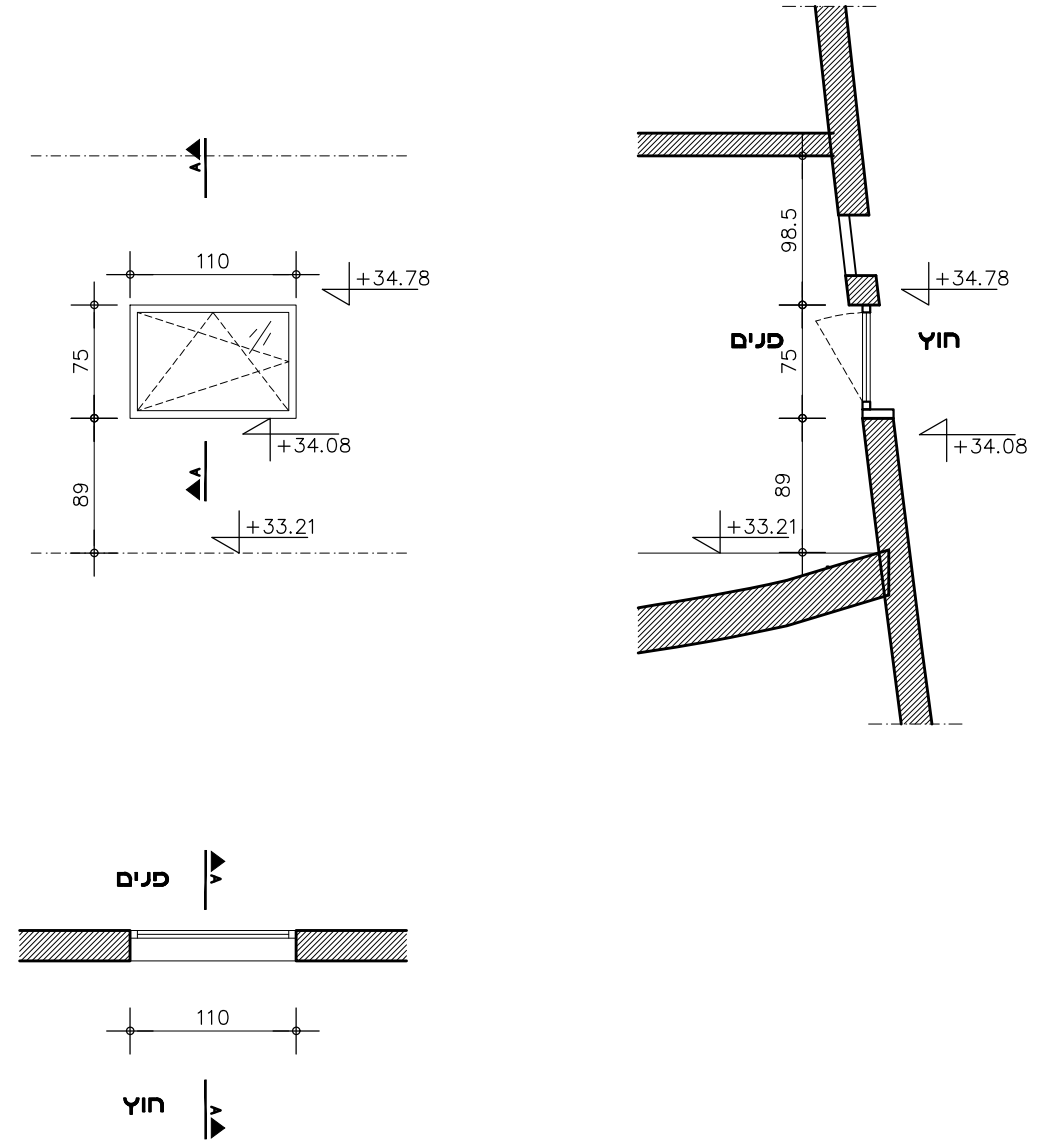
שם פרויקט: MH
תאריך: 29-08-2021
קב"מ: 1:50
מהדורה: 01



AL-04
מגדל העמק

חלון דריי קיפ ציר תחתון

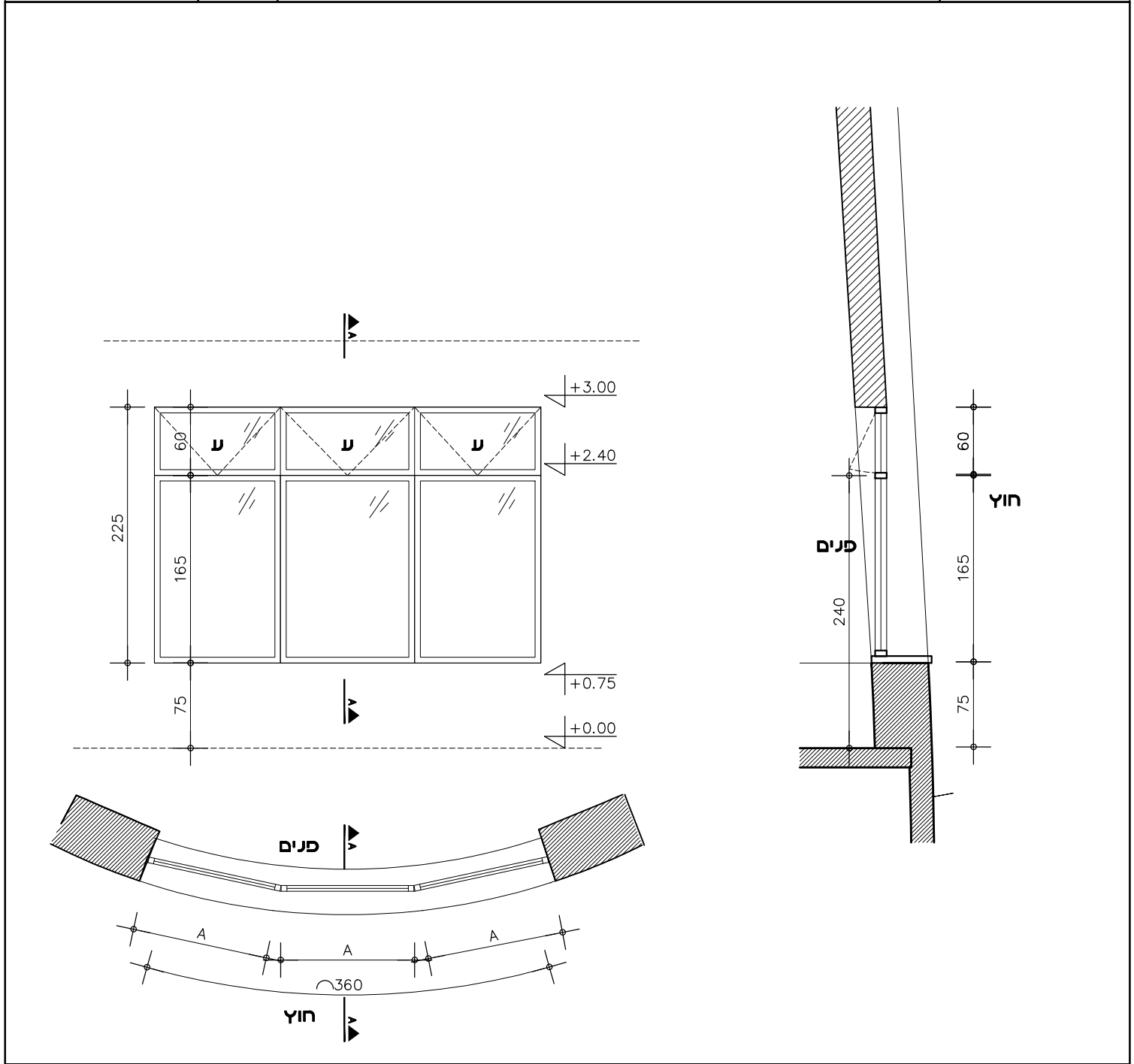
שם פרויקט: MH
תאריך: 29-08-2021
קב"מ: 1:50
מהדורה: 01



תיאור	חלון חסין אש קבוע	
מידות	רוחב 50 ס"מ, גובה 62 ס"מ, עובי קיר ע"פ תכנית, כמות 24	
מיקום	חדר מדרגות מוגן	
פרופיל ותוספות	חלון קבוע גינסן או ש"ע. חלון חסין אש 120 דק. לפי תקן 931 חלק 3.	
פרטים	צירים	ללא
	מנעול	ללא
	ידית	ללא
	מחזיר	ללא
	מנוע	ללא
זכוכית	זכוכית אש EW 120 שקופה מחוסמת	
גמר	צבע מקורי של היצרן. גוון לבחירת האדריכל	
הערות	לפי תקן 931 חלק 3	

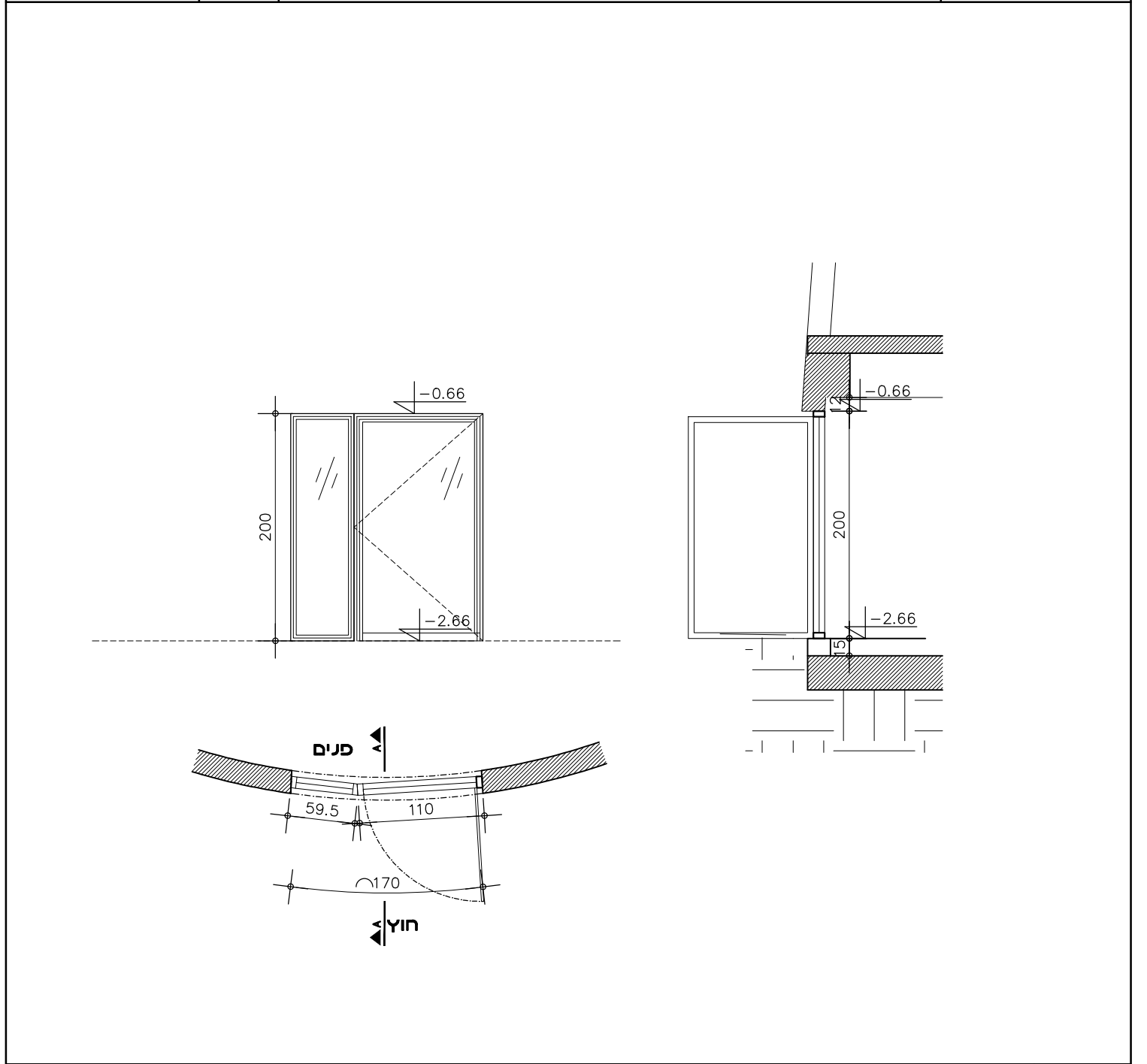
תיאור	חלון דריי קיפ לוגי (לצורך ניקיון) פתיחה פנימה	
מידות	רוחב 110 ס"מ, גובה 75 ס"מ, עובי קיר ע"פ תכנית, כמות 6	
מיקום	חלונות בגלריה ראשית	
פרופיל ותוספות	חלון דריי קיפ לוגי של חברת גינסן או ש"ע כולל מגביל פתיחה	
פרטים	צירים	אביזר מקורי לסדרה
	מנעול	אביזר מקורי לסדרה
	ידית	אביזר מקורי לסדרה
	מחזיר	ללא
	מנוע	ללא
זכוכית	זכוכית Low-E שקופה בידודית מחוסמת משולבת בהרכב: 8x12x4	
גמר	צבע מקורי של היצרן. גוון לבחירת האדריכל	
הערות		

תאריך: 29-08-2021	שם פרויקט: MH	חלון קבוע + קיפ חשמלי	AL-06 מגדל העמק
מהדורה: 01	קב"מ: 1:50		



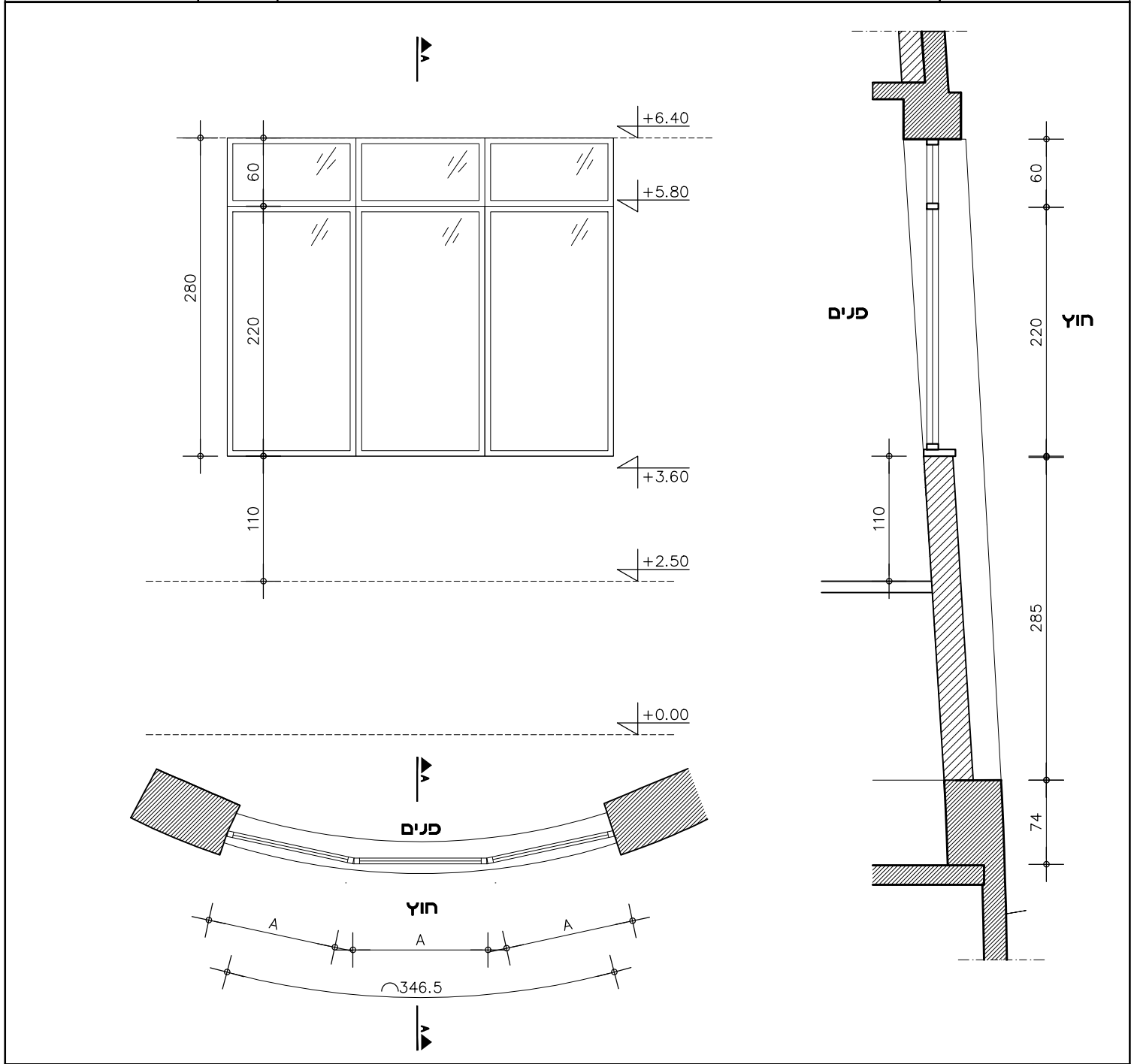
תיאור	חלונות קבועים עם אגף קבוע עליון					
מידות	רוחב	360 ס"מ	גובה	225 ס"מ	עובי קיר	ע"פ תכנית
מיקום	חלונות במבואה מפלס 00					
פרופיל ותוספות	מערכת פרופילים מסדרת גנסן או ש"ע 3 חלונות קיפ חשמליים מסדרת גנסן של חברת מטלפרס או ש"ע					
פרטים	צירים	אביזר מקורי לסדרה				
	מנעול	אביזר מקורי לסדרה				
	ידית	אביזר מקורי לסדרה				
	מחזיר	ללא				
	מנוע	כולל				
זכוכית	זכוכית Low-E שקופה בידודית מחוסמת משולבת בהרכב: 8x12x4					
גמר	צבע מקורי של היצרן. גוון לבחירת האדריכל					
הערות						

תאריך: 29-08-2021	שם פרויקט: MH	דלת משולבת קבוע	AL-05 מגדל העמק
מהדורה: 01	קב"מ: 1:50		



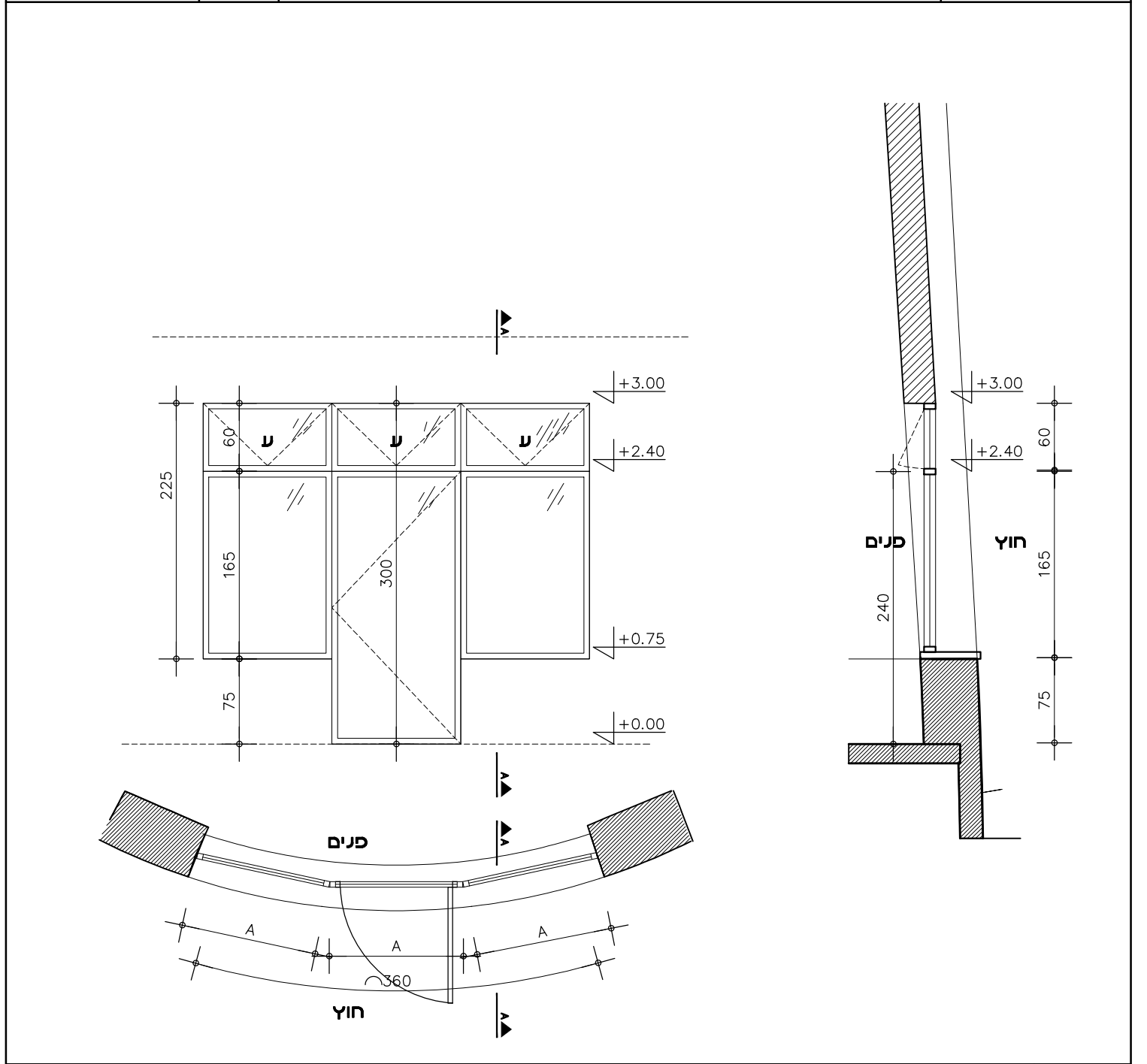
תיאור	דלת חד כנפ עם חלון קבוע					
מידות	רוחב	170 ס"מ	גובה	200 ס"מ	עובי קיר	ע"פ תכנית
מיקום	משרד מפלס 01					
פרופיל ותוספות	מערכת פרופילים מסדרת גנסן או ש"ע					
פרטים	צירים	אביזר מקורי לסדרה				
	מנעול	אביזר מקורי לסדרה				
	ידית	אביזר מקורי לסדרה				
	מחזיר	ללא				
	מנוע	ללא				
זכוכית	זכוכית Low-E שקופה בידודית מחוסמת משולבת בהרכב: 8x12x4					
גמר	צבע מקורי של היצרן. גוון לבחירת האדריכל					
הערות	פתח דלת נטו ינתן לפי יועץ בטיחות					

תאריך: 29-08-2021	שם פרויקט: MH	מערכת חלונות קבועים	AL-08 מגדל העמק
מחזור: 01	ק"מ: 1:50		



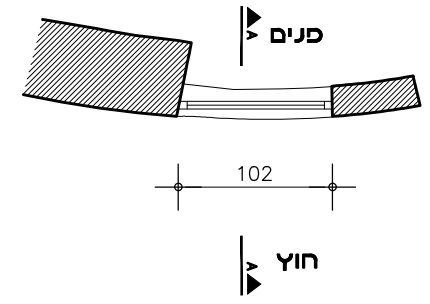
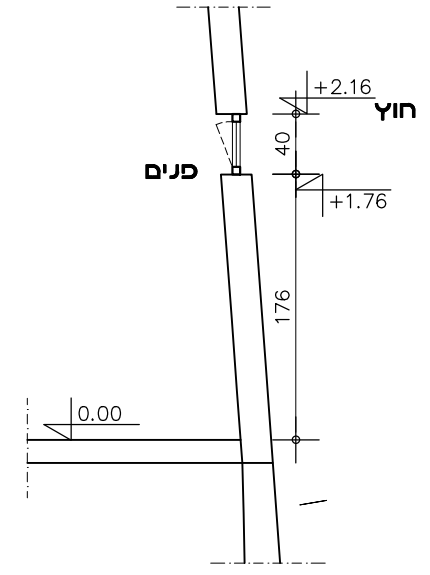
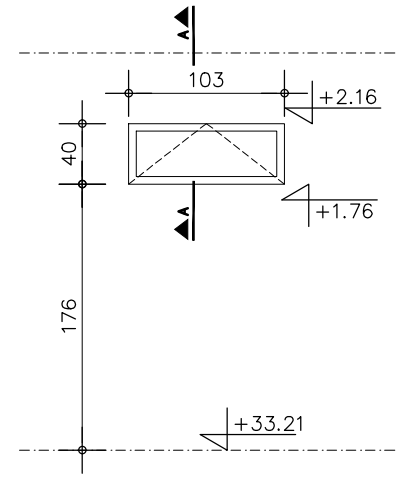
תיאור	חלון קבוע תלת-כנפי עם אגף קבוע עליון	
מידות	רוחב 346 ס"מ גובה 280 ס"מ עובי קיר ע"פ תכנית כמות 2	
מיקום	חלונות במבואה מפלס 00	
פרופיל ותוספות	מערכת פרופילים מסדרת גנטן או ש"ע	
פרויל	צירים	אביזר מקורי לסדרה
	מנעול	אביזר מקורי לסדרה
	ידית	אביזר מקורי לסדרה
	מחזיר	ללא
	מנוע	ללא
זכוכית	זכוכית Low-E שקופה בידודית מחוסמת משולבת בהרכב: 8x12x4	
גמר	צבע מקורי של היצרן. גוון לבחירת האדריכל	
הערות		

תאריך: 29-08-2021	שם פרויקט: MH	דלת + חלונות קבועים וקיפ חשמלי	AL-07 מגדל העמק
מחזור: 01	ק"מ: 1:50		



תיאור	מערכת חלונות הכוללת דלת חד כנף, חלונות קבועים וחלונות קיפ חשמליים ציר עליון סמוי	
מידות	רוחב 360 ס"מ גובה 225x300 ס"מ עובי קיר ע"פ תכנית כמות 1	
מיקום	דלת כניסה במבואה מפלס 00	
פרופיל ותוספות	מערכת פרופילים מסדרת גנטן או ש"ע, הכוללת דלת עם פתיחה החוצה 3 חלונות קיפ חשמליים מסדרת גנטן של חברת מטלפרס או ש"ע	
פרויל	צירים	אביזר מקורי לסדרה
	מנעול	אביזר מקורי לסדרה
	ידית	אביזר מקורי לסדרה
	מחזיר	ללא
	מנוע	כולל
זכוכית	זכוכית Low-E שקופה בידודית מחוסמת משולבת בהרכב: 8x12x4	
גמר	צבע מקורי של היצרן. גוון לבחירת האדריכל	
הערות	פתח דלת נטו ינתן לפי יועץ בטיחות	

שם פרויקט: MH	תאריך: 29-08-2021	חלון קיפ ציר תחתון	AL-09 מגדל העמק
קני"מ: 1:50	מהדורה: 01		



תיאור	חלון קיפ ציר תחתון סמוי נפתח פנימה							
מידות	רוחב	103 ס"מ	גובה	40 ס"מ	עובי קיר	ע"פ תכנית	כמות	1
מיקום	חלון שירותים בקומת קרקע מבואה							
פרופיל ותוספות	מערכת פרופילים מסדרת גנסן או ש"ע כולל מגביל פתיחה							
פרטים	צירים	אביזר מקורי לסדרה						
	מנעול	אביזר מקורי לסדרה						
	ידית	אביזר מקורי לסדרה						
	מחזיר	ללא						
	מנוע	ללא						
זכוכית	זכוכית Low-E שקופה בידודית מחוסמת משולבת בהרכב: 8x12x4							
גמר	צבע מקורי של היצרן. גוון לבחירת האדריכל							
הערות								